

ITM. / ART. 1363120

MFR# 9B212T

Daybed with matching trundle

Lit de jour avec gigogne assortie

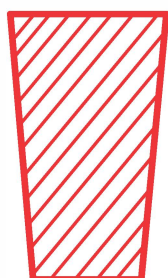
Sofá cama deslizable



Assembly Instructions

Instructions d'assemblage

Instrucciones de ensamble



IMPORTANT, RETAIN FOR FUTURE REFERENCE: READ CAREFULLY
For more information, visit: www.northridge-home.com

IMPORTANT, À CONSERVER POUR DE FUTURS BESOINS
DE RÉFÉRENCE : À LIRE SOIGNEUSEMENT
Pour en savoir plus, visiter le www.northridge-home.com



IMPORTANTE: CONSERVE PARA FUTURA REFERENCIA. LEA
CUIDADOSAMENTE
Para más información, visite: www.northridge-home.com

For parts or customer service call: **1-866-387-8065**

Or email: info@northridge-home.com

(English, French and Spanish languages spoken)

Monday-Friday 8am - 8pm (EST).

Telephone number is only valid in the United States and Canada.

Pièces et service à la clientèle : **1-866-387-8065**

Courriel: info@northridge-home.com

(Anglais, français et espagnol)

Du lundi au vendredi : de 8 h à 20 h (HNE).

Ce numéro de téléphone n'est valide qu'aux États-Unis et au Canada.

Para solicitar piezas o hablar con un representante
de atención al cliente, llame al **1-866-387-8065**

Correo electrónico: info@northridge-home.com

(Atención en español, inglés y francés)

De lunes a viernes, de 8am - 8pm, hora del este.

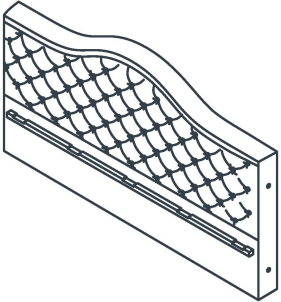
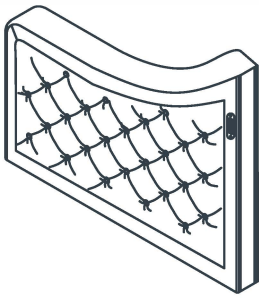
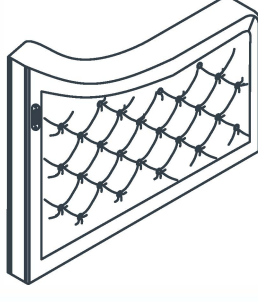
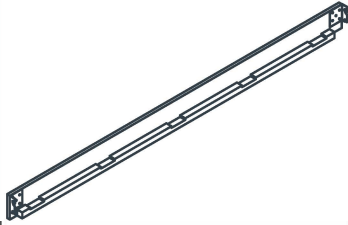
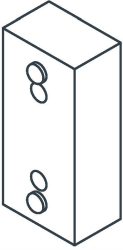
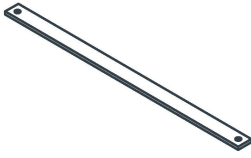
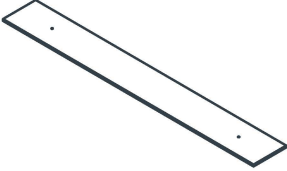
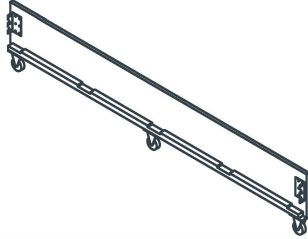
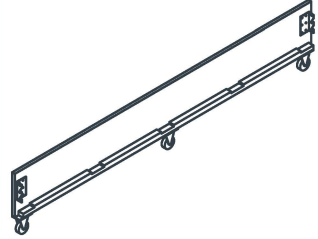
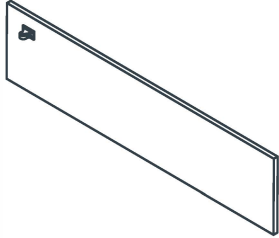
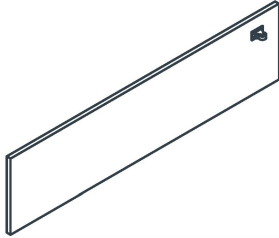
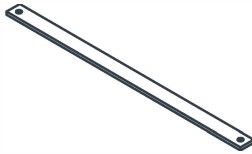
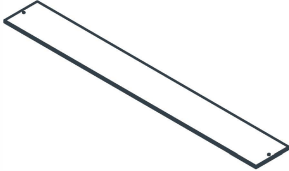
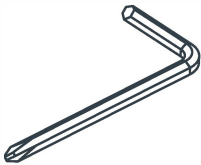
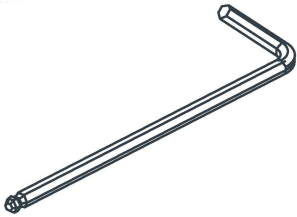
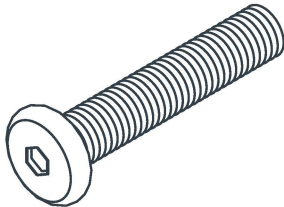
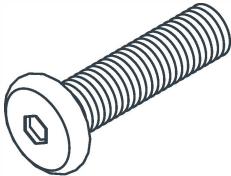
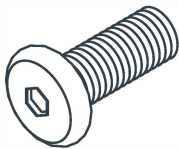







El número es válido solamente en los Estados Unidos y Canadá.

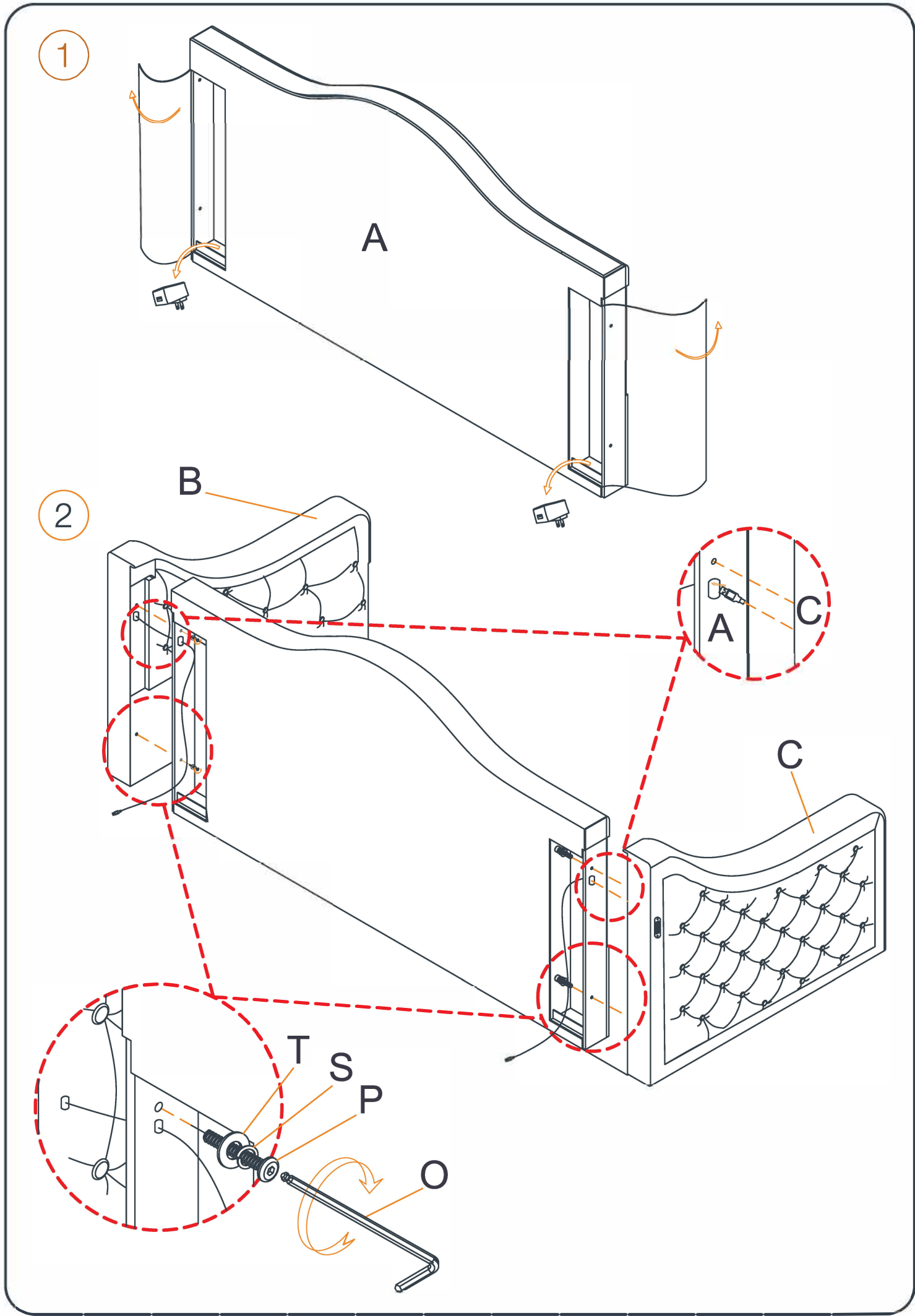
Telefono no válido en Mexico.

WARNING: Small parts choking hazard

AVERTISSEMENT : Risque d'étouffement – Comprend de petites pièces

ADVERTENCIA: Piezas pequeñas. Riesgo de asfixia.

<p>A x 1</p> 	<p>B x 1</p> 	<p>C x 1</p> 	<p>D x 1</p> 		
<p>E x 4</p> 	<p>F x 5</p> 	<p>G x 4</p> 	<p>H x 1</p> 	<p>I x 1</p> 	
<p>J x 1</p> 	<p>K x 1</p> 	<p>L x 5</p> 	<p>M x 4</p> 		
<p>N x 1</p> 	<p>O x 1</p> 	<p>P x 12</p> 	<p>Q x 4</p> 	<p>R x 12</p> 	
<p>S x 28</p> 	<p>T x 28</p> 	<p>U x 4</p> 	<p>V x 20</p> 	<p>W x 32</p> 	<p>X x 16</p> 
<p>Touch-up Pen Crayon de retouche Pluma para retoques</p>					



3

Do not tighten until fully assembled

Ne pas serrer au complet avant
d'avoir terminé le montage

No apriete hasta terminar el montaje

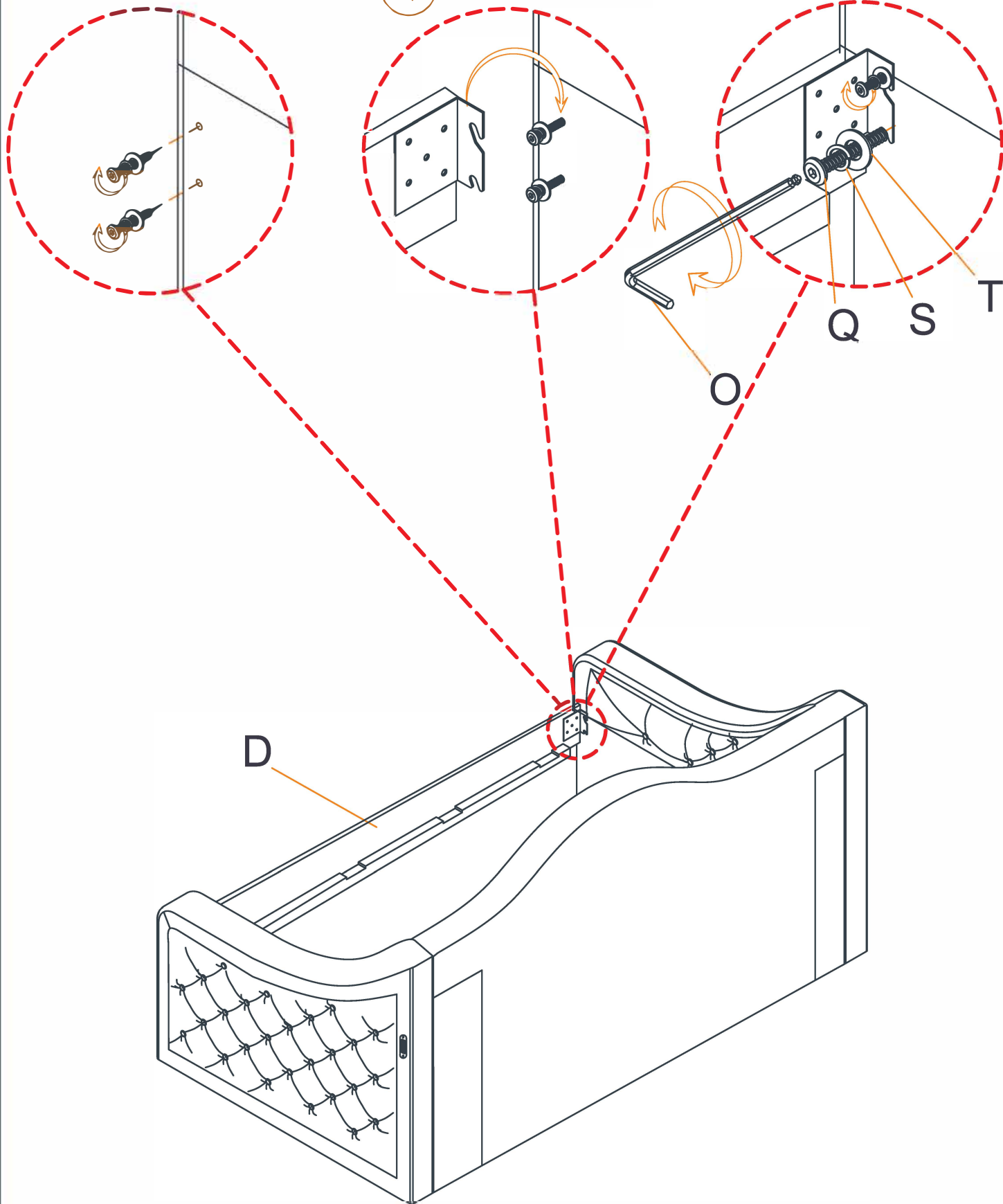
5

Tighten fully once assembled

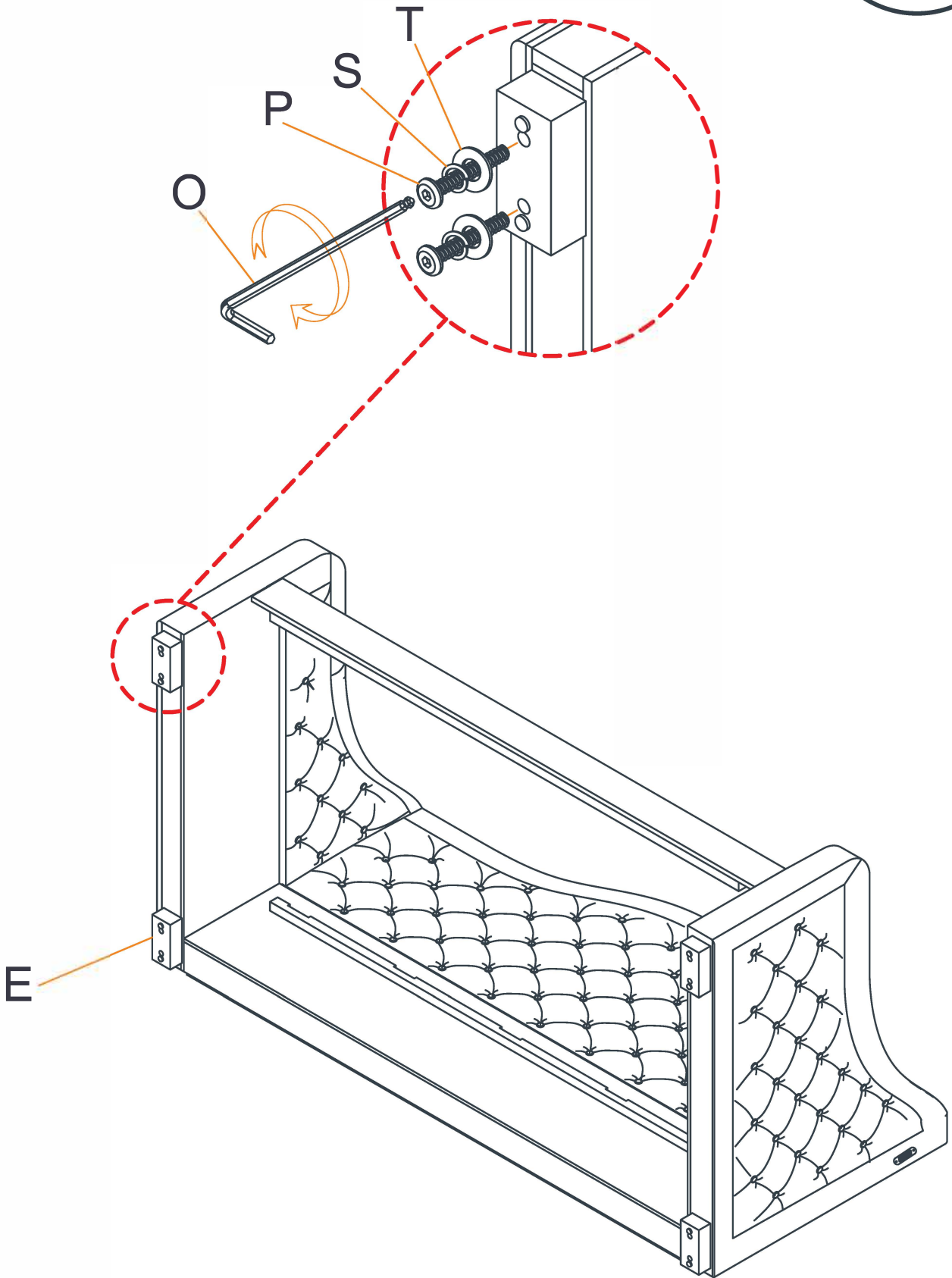
Serrer au complet à la fin du montage

Apriete por completo al fin del montaje

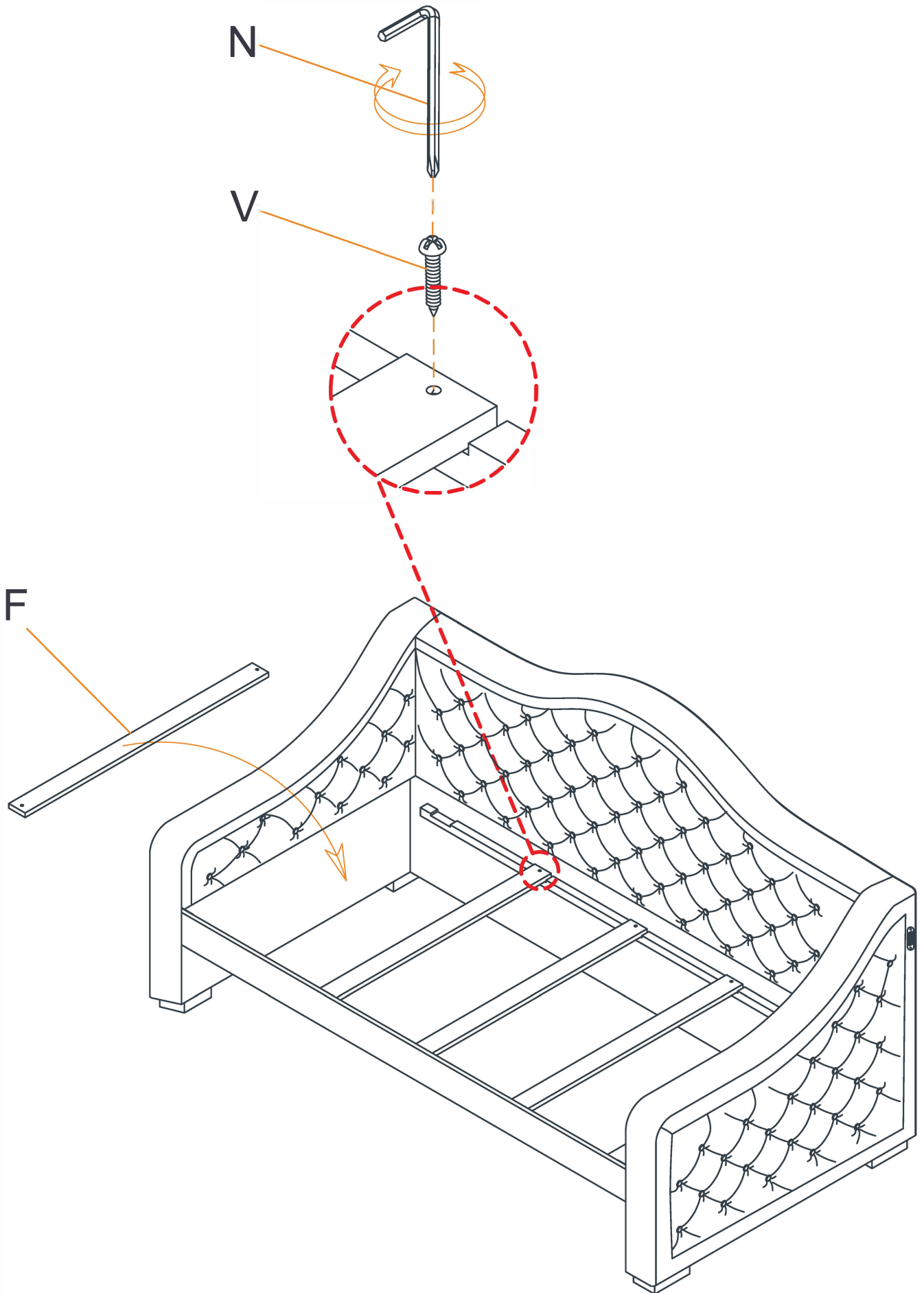
4



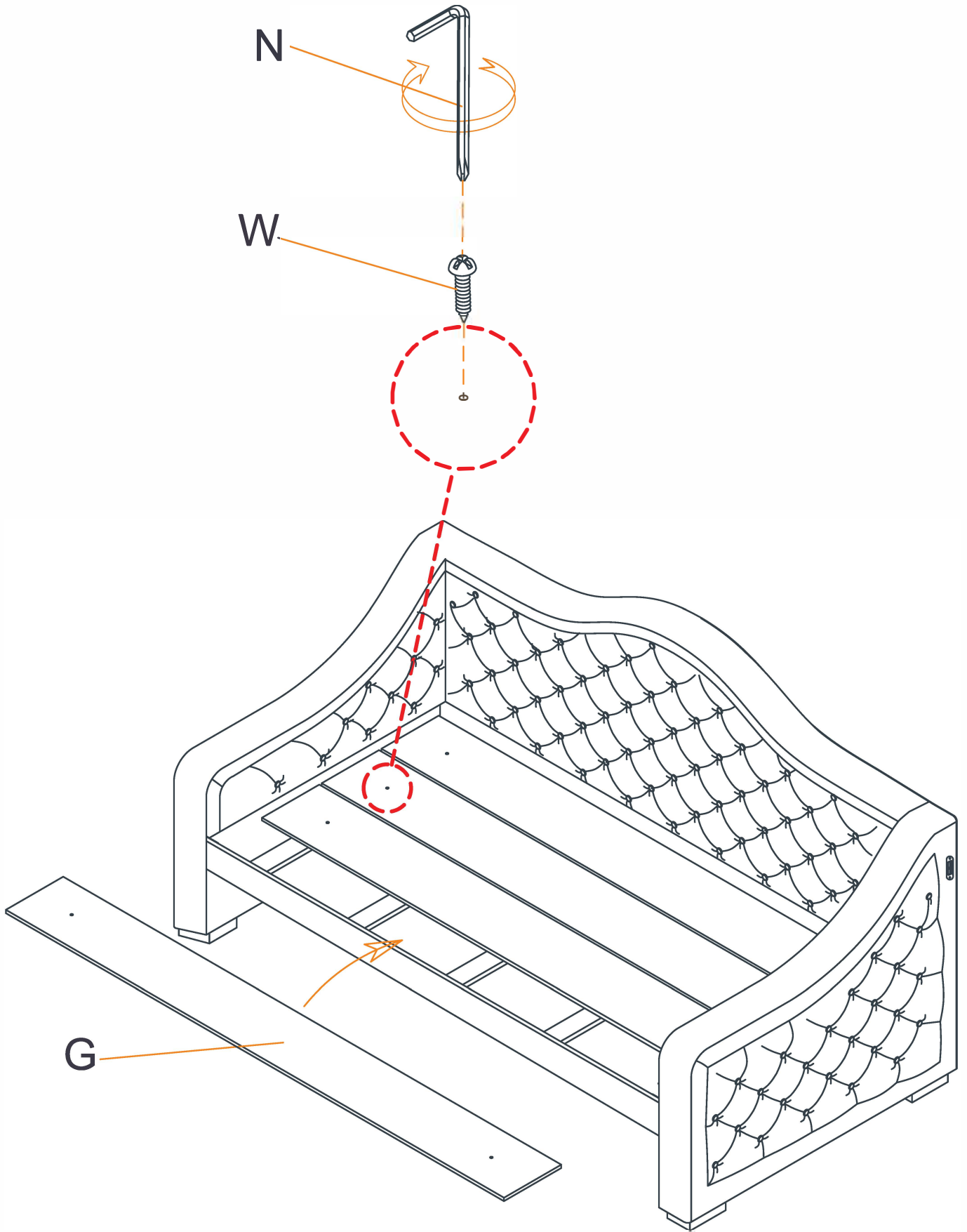
6



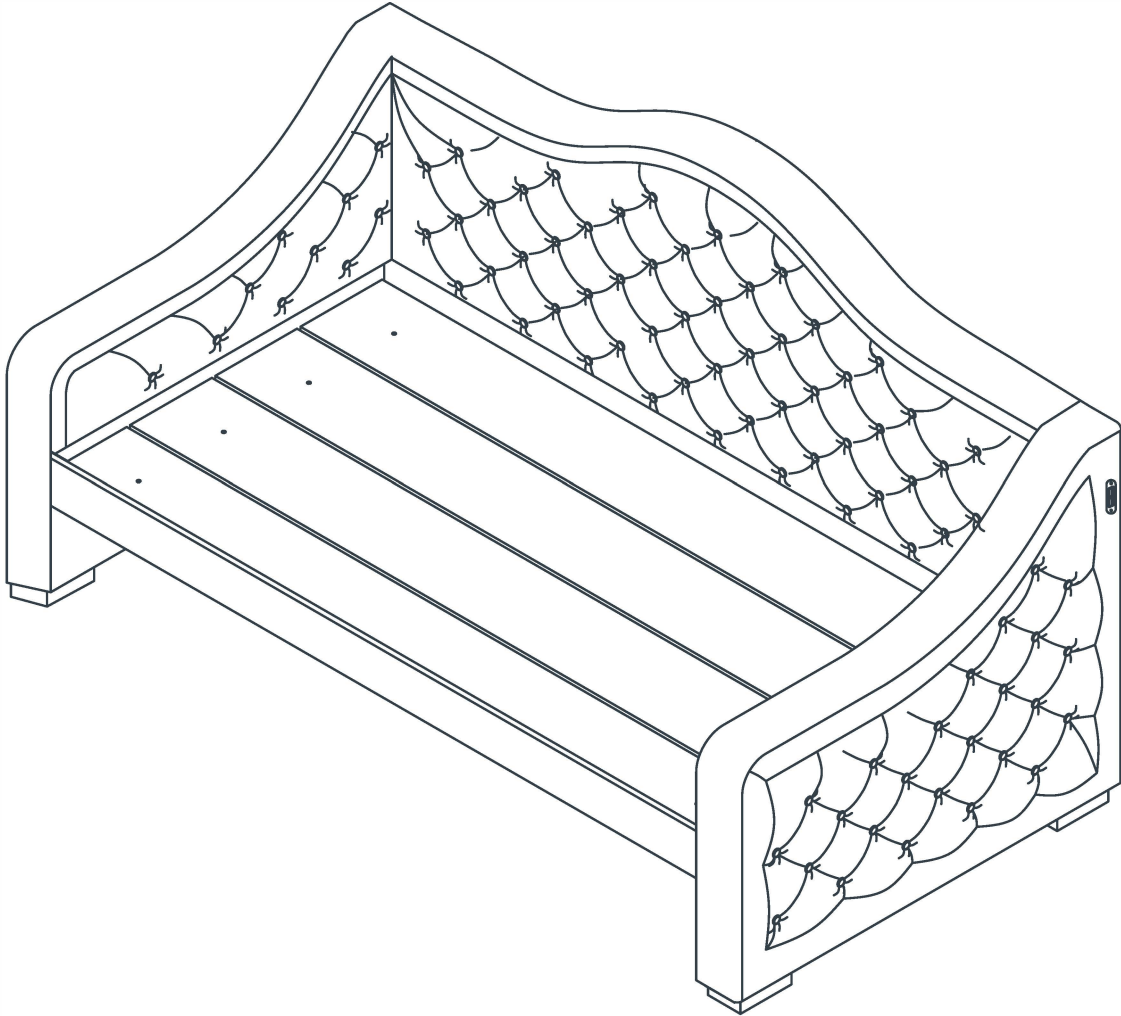
7



8



9



10

Do not tighten until fully assembled

Ne pas serrer au complet avant
d'avoir terminé le montage

No apriete hasta terminar el montaje

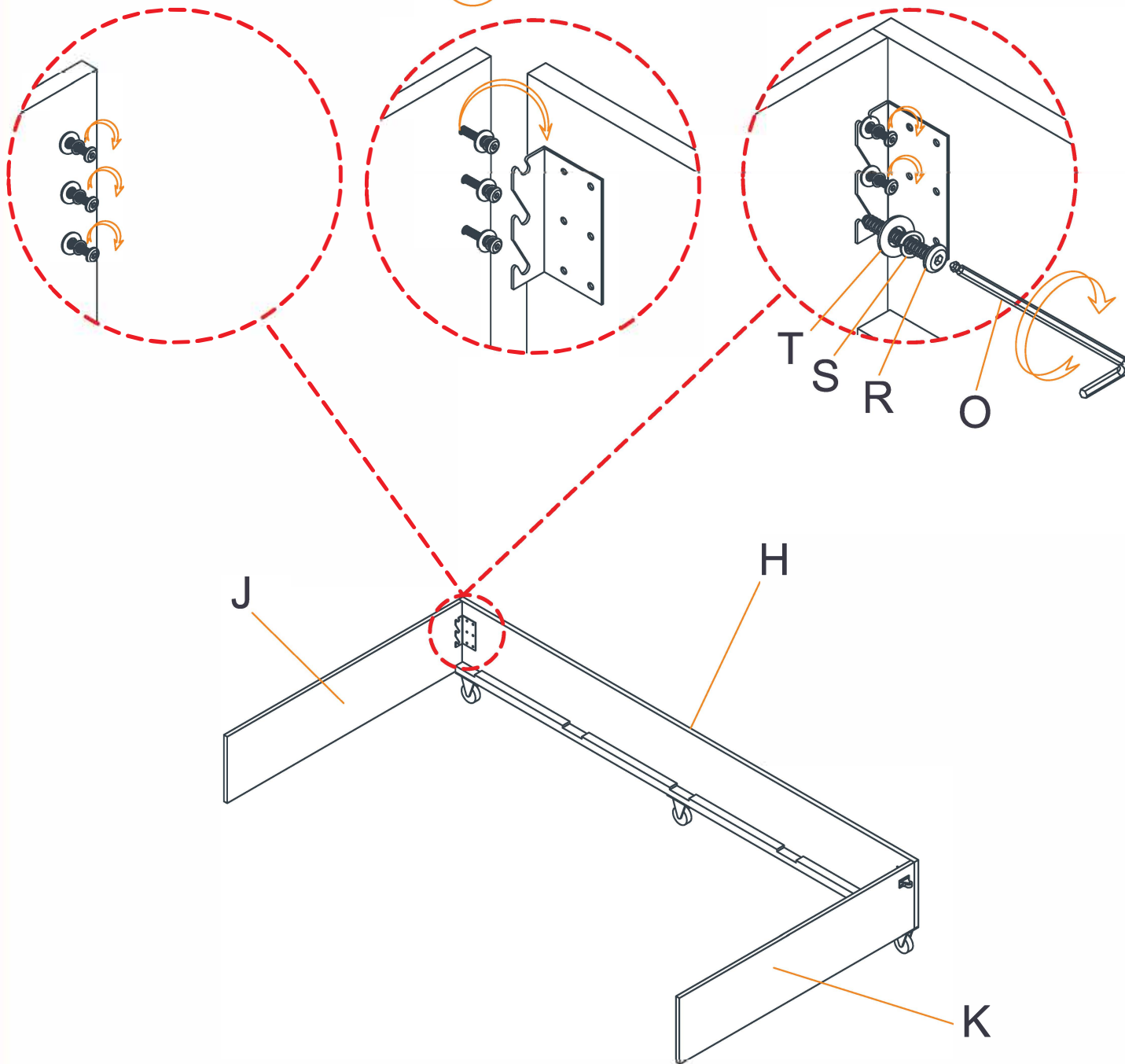
12

Tighten fully once assembled

Serrer au complet à la fin du montage

Apriete por completo al fin del montaje

11



13

Do not tighten until fully assembled

Ne pas serrer au complet avant
d'avoir terminé le montage

No apriete hasta terminar el montaje

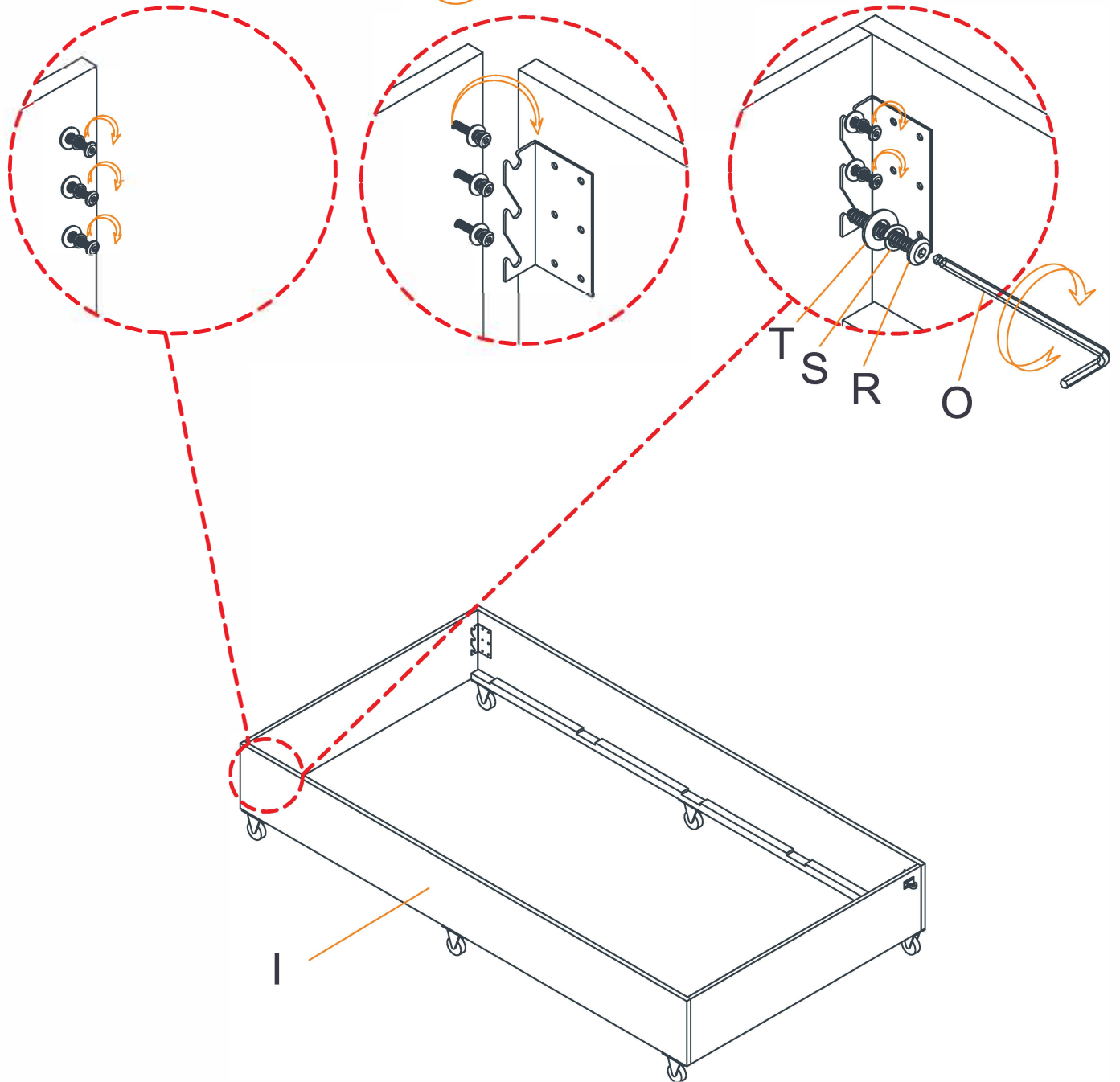
15

Tighten fully once assembled

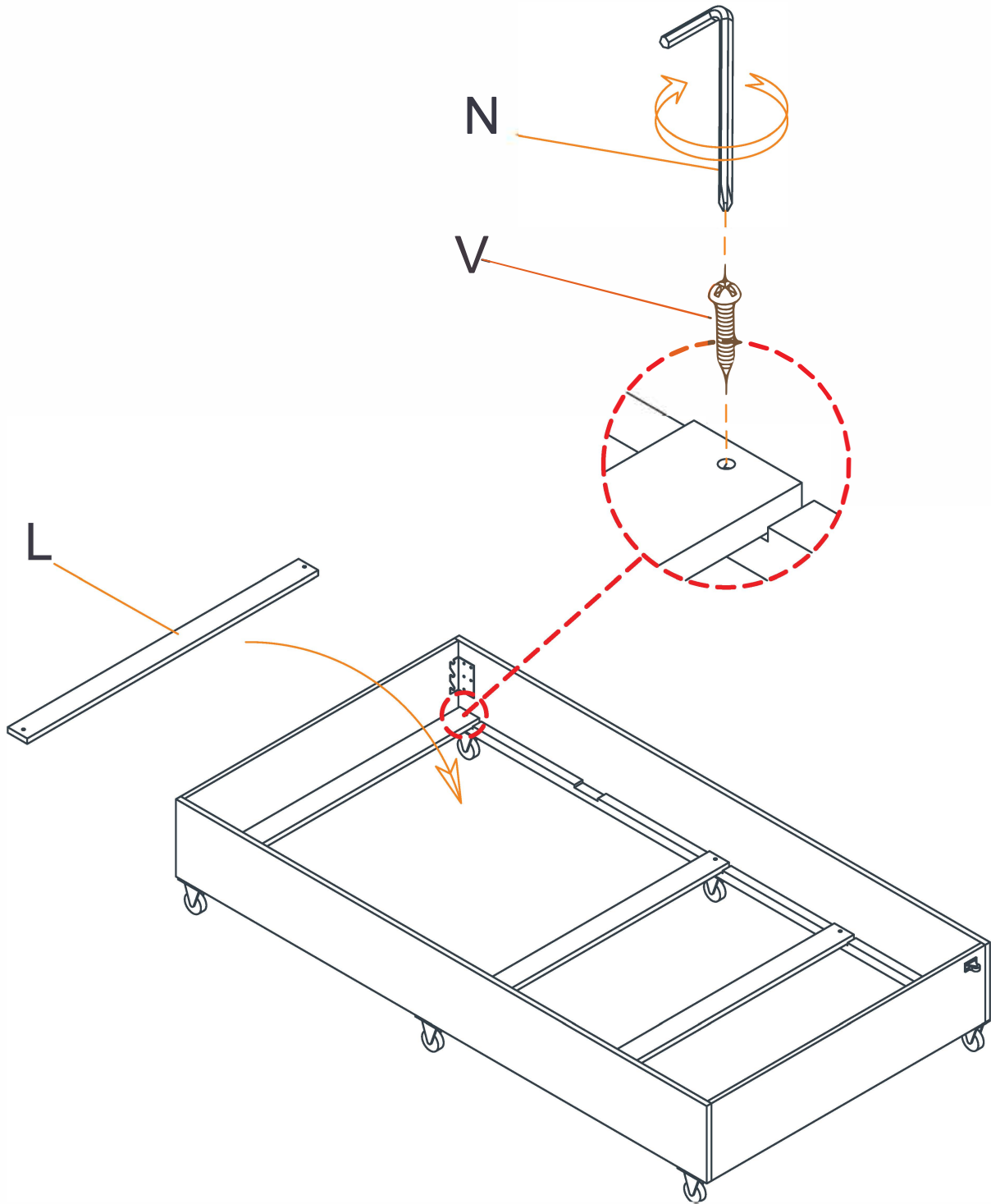
Serrer au complet à la fin du montage

Apriete por completo al fin del montaje

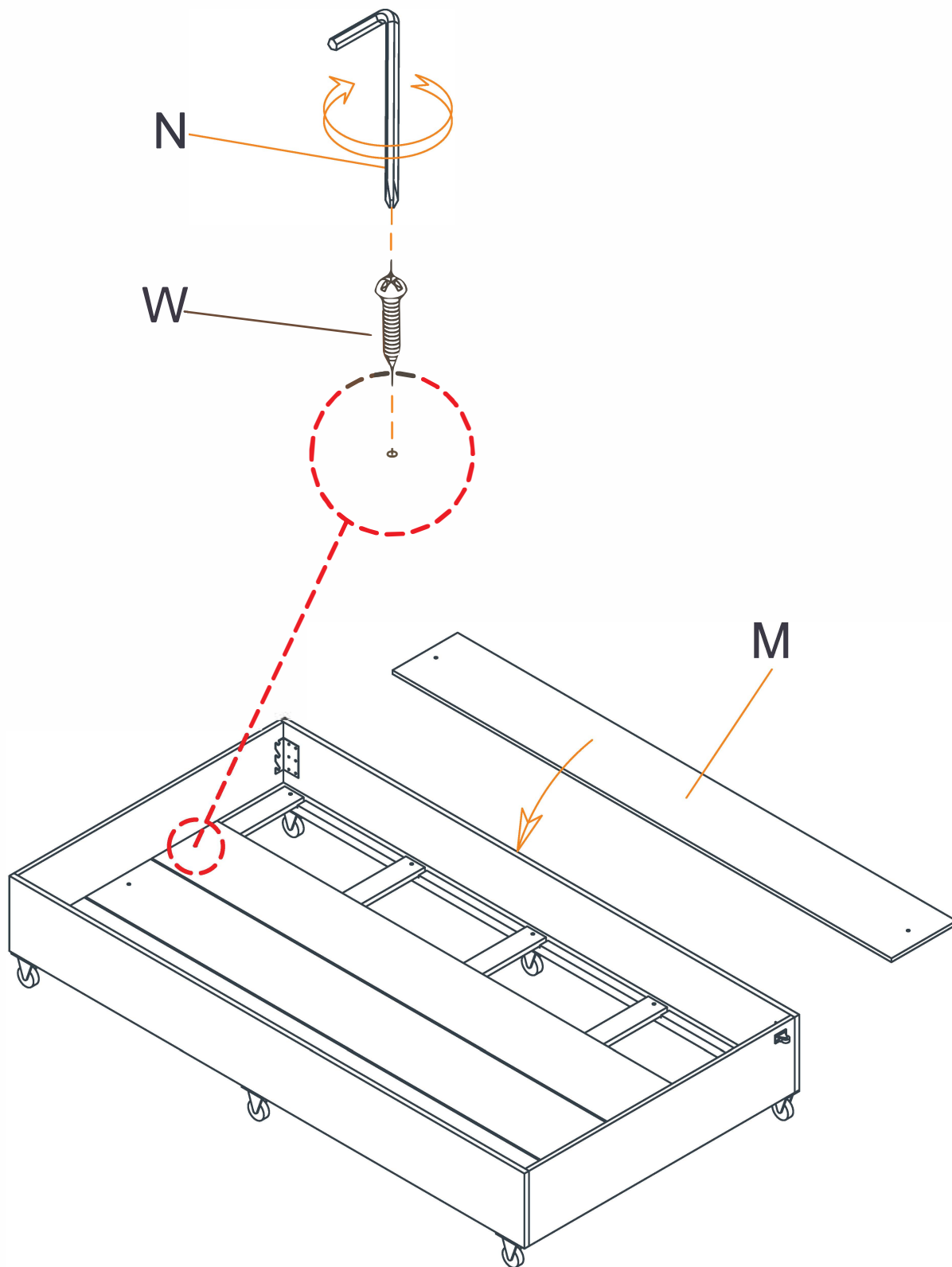
14



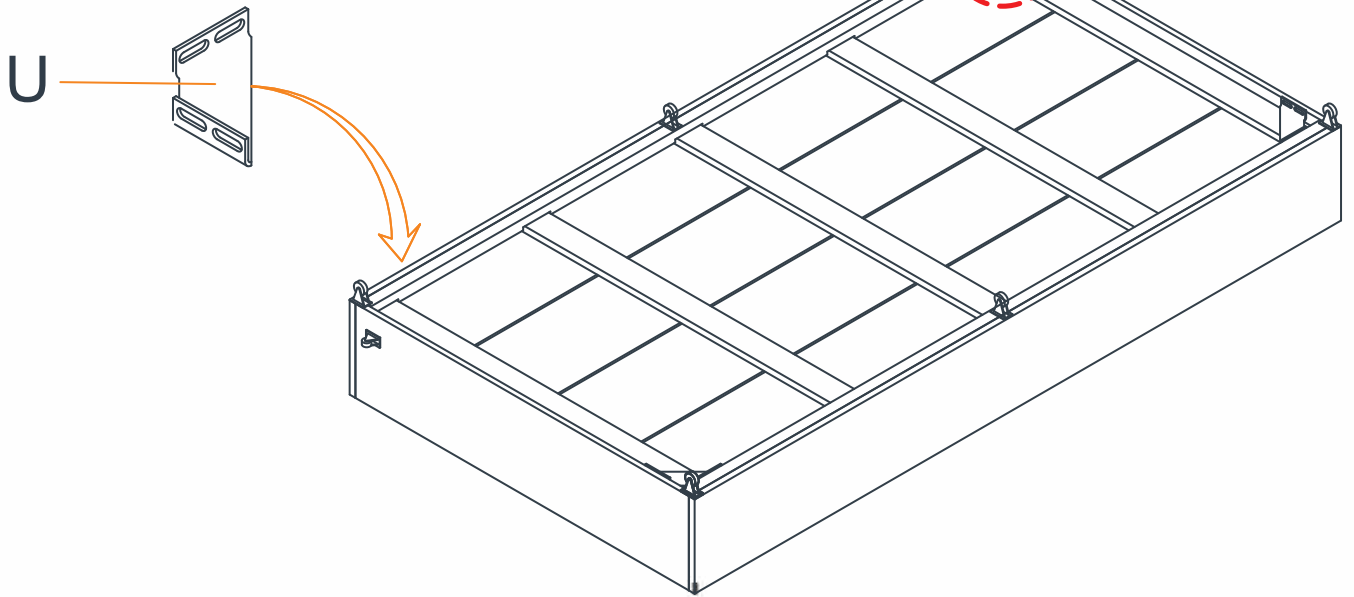
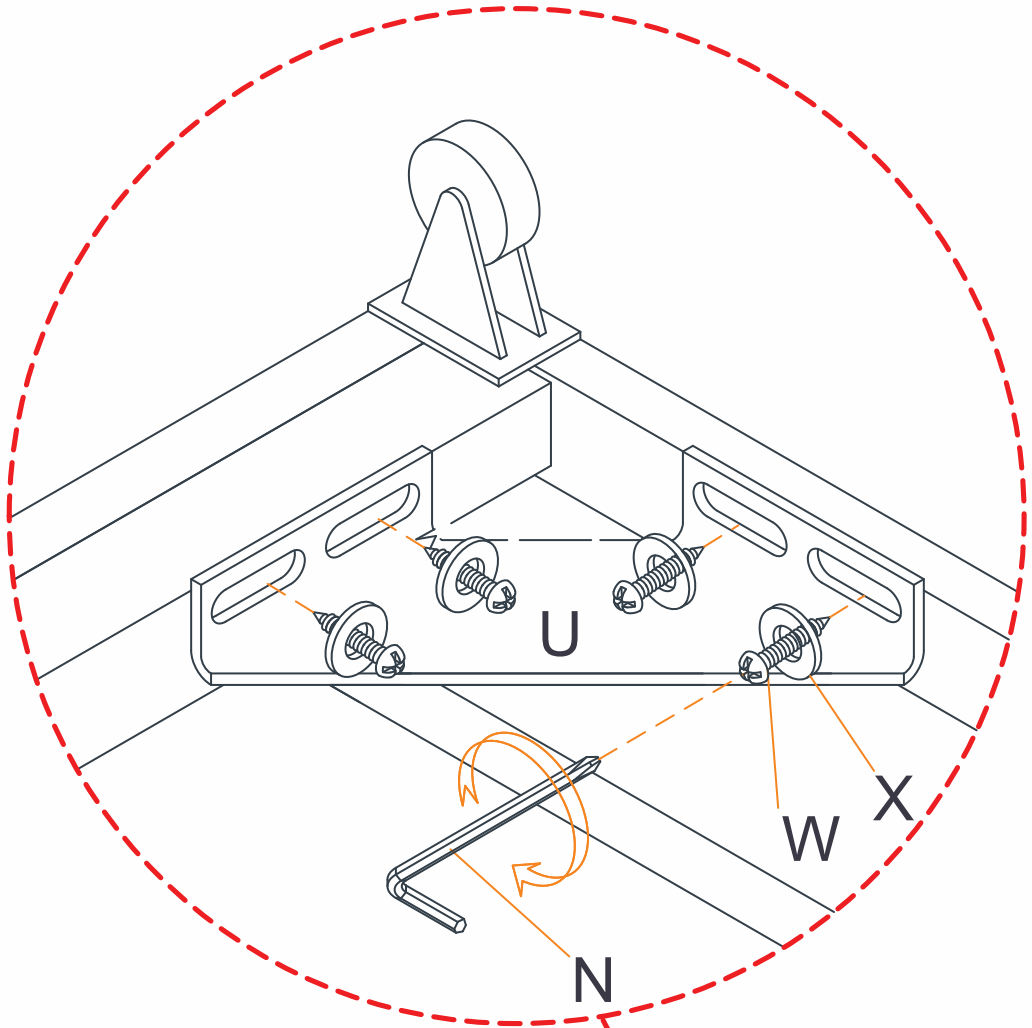
16



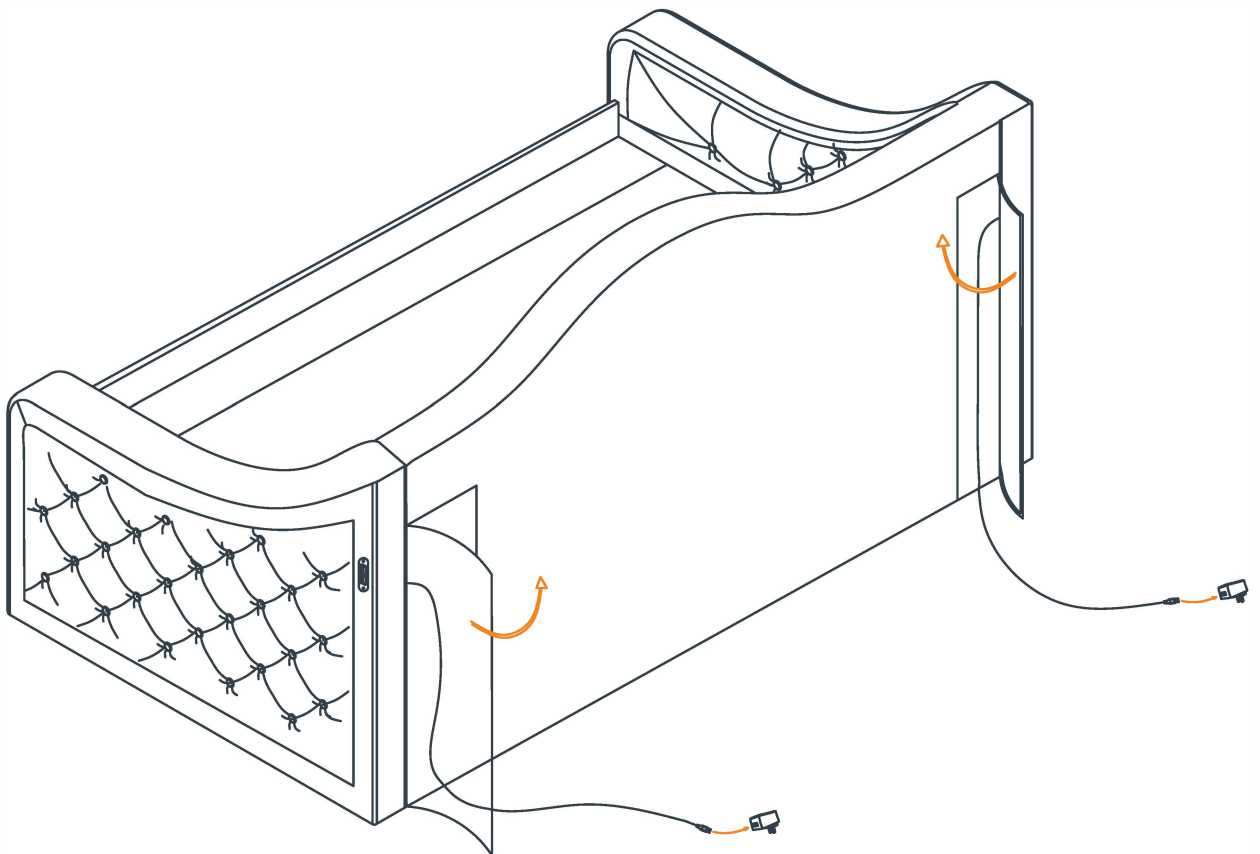
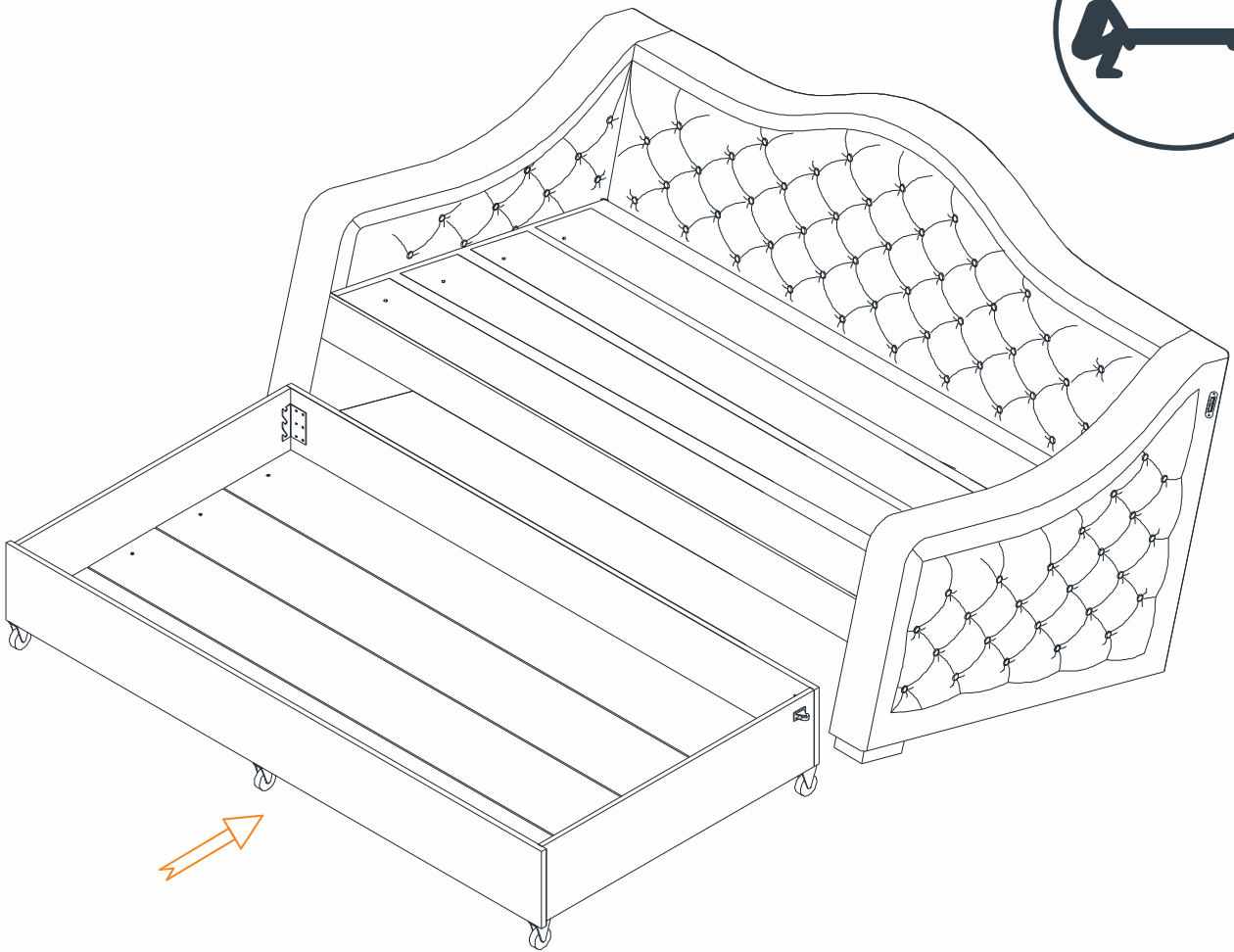
17



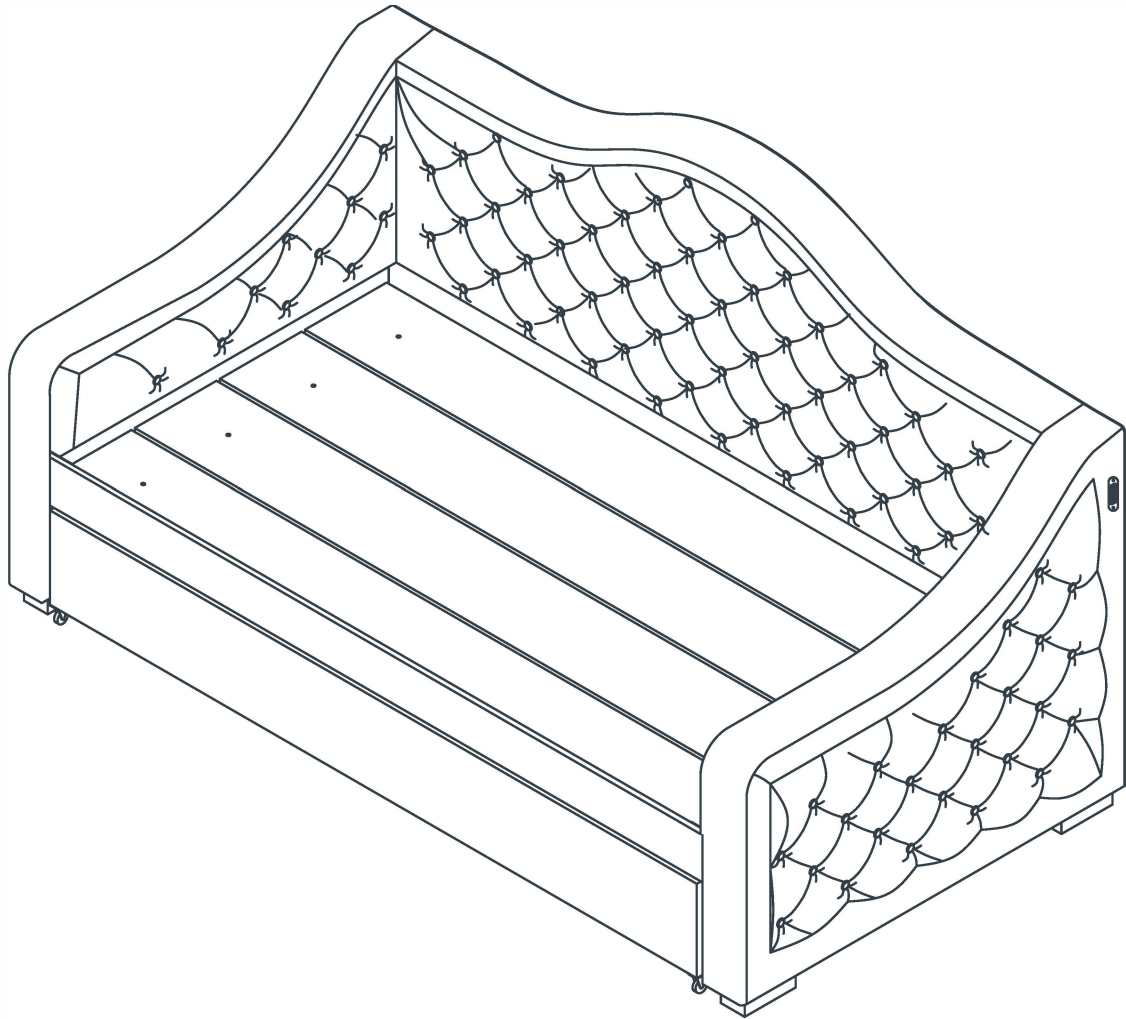
18



19



20



Care & Cleaning:

- Spot clean with upholstery shampoo foam from a mild detergent or mild dry cleaning.
- Do not saturate with liquid.
- Pile fabrics may require brushing to restore appearance.

Entretien et nettoyage :

- Nettoyer les taches avec du savon à tissu, la mousse d'un savon doux ou un nettoyeur à sec doux.
- Ne pas imbiber de liquide.
- Un brossage peut être nécessaire pour restaurer l'apparence des tissus duveteux.

Cuidado y limpieza:

- Limpie las manchas con un champú para tapicería, la espuma de un detergente suave o un producto de limpieza en seco suave.
- No empape.
- Para restaurar la apariencia del terciopelo, utilice una escobilla.

Distributed by:
Costco Wholesale Corporation
P.O. Box 34535
Seattle, WA 98124-1535
USA
1-800-774-2678
www.costco.com

Costco Wholesale Canada Ltd.*
415 W. Hunt Club Road
Ottawa, Ontario
K2E 1C5, Canada
1-800-463-3783
www.costco.ca
* faisant affaire au Québec sous
le nom les Entrepôts Costco

Importado por:
Importadora Primex S.A. de C.V.
Blvd. Magnocentro No. 4
San Fernando La Herradura
Huixquilucan, Estado de México
C.P. 52765
RFC: IPR-930907-S70
(55)-5246-5500
www.costco.com.mx

Costco Wholesale Australia Pty Ltd
17-21 Parramatta Road
Lidcombe NSW 2141
Australia
www.costco.com.au

Costco Wholesale Spain S.L.U.
Polígono Empresarial Los Gavilanes
C/ Agustín de Betancourt, 17
28906 Getafe (Madrid) España
NIF: B86509460
900 111 155
www.costco.es

Costco Wholesale Iceland ehf.
Kauptún 3-7, 210 Gardabaer
Iceland
www.costco.is

Costco France
1 avenue de Bréhat
91140 Villebon-sur-Yvette
France
01 80 45 01 10
www.costco.fr

Costco Wholesale Japan Ltd.
3-1-4 Ikegami-Shincho
Kawasaki-ku, Kawasaki-shi,
Kanagawa 210-0832 Japan
0570-032600
www.costco.co.jp

Costco Wholesale Korea, Ltd.
40, Iljik-ro
Gwangmyeong-si
Gyeonggi-do, 14347, Korea
1899-9900
www.costco.co.kr

Costco Wholesale New Zealand Limited
67 Maki Street
Massey, Auckland 0814
New Zealand

Shanghai Minhang Costco Trading Co., Ltd
No. 235, ZhuJian Road
Minhang District, Shanghai
China 201106
+86-21-6257-7065