

ITM. / ART. 1363101

MFR# 9B221Q

Upholstered Queen Bed

Grand lit tapissé

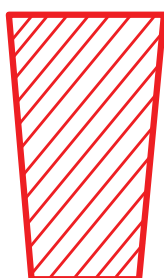
Cama Queen tapizada



Assembly Instructions

Instructions d'assemblage

Instrucciones de ensamble



IMPORTANT, RETAIN FOR FUTURE REFERENCE: READ CAREFULLY
For more information, visit: www.northridge-home.com

IMPORTANT, À CONSERVER POUR DE FUTURS BESOINS
DE RÉFÉRENCE : À LIRE SOIGNEUSEMENT
Pour en savoir plus, visiter le www.northridge-home.com



IMPORTANTE: CONSERVE PARA FUTURA REFERENCIA. LEA
CUIDADOSAMENTE

Para más información, visite: www.northridge-home.com

For parts or customer service call: **1-866-387-8065**

Or email: northridgehome@rsvpcomm.com

(English, French and Spanish languages spoken)

Monday-Friday 8am - 8pm. Saturday 9am - 3pm (EST).

Telephone number is only valid in the United States and Canada.

Pièces et service à la clientèle : **1-866-387-8065**

Courriel : northridgehome@rsvpcomm.com

(Anglais, français et espagnol)

Du lundi au vendredi : de 8 h à 20 h; samedi : de 9 h à 15 h (HNE).

Ce numéro de téléphone n'est valide qu'aux États-Unis et au Canada.

Para solicitar piezas o hablar con un representante
de atención al cliente, llame al **1-866-387-8065**

Correo electrónico: northridgehome@rsvpcomm.com

(Atención en español, inglés y francés)

De lunes a viernes, de 8 a. m. a 8 p. m.;

los sábados de 9 a. m. a 3 p. m., hora del este.

El número es válido solamente en los Estados Unidos y Canadá.

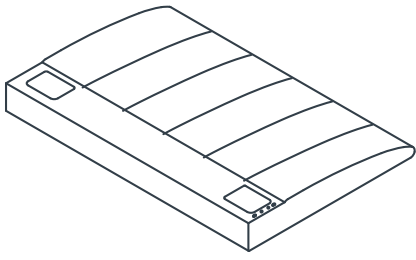
Telefono no válido en Mexico.

WARNING: Small parts choking hazard

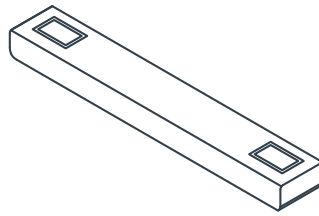
AVERTISSEMENT : Risque d'étouffement – Comprend de petites pièces

ADVERTENCIA: Piezas pequeñas. Riesgo de asfixia.

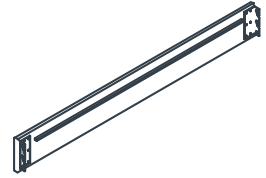
A x 1



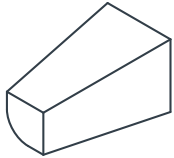
B x 1



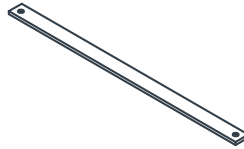
C x 2



D x 4



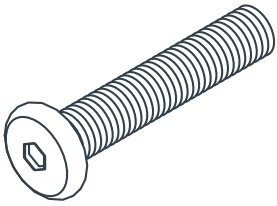
E x 4



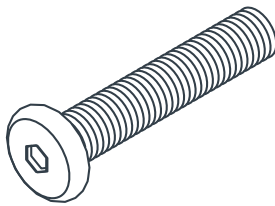
F x 1



G x 12



H x 4



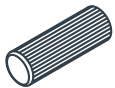
I x 16



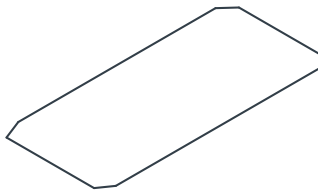
J x 16



K x 8



L x 4



M x 8



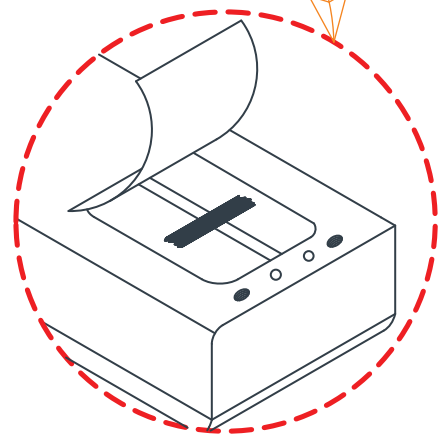
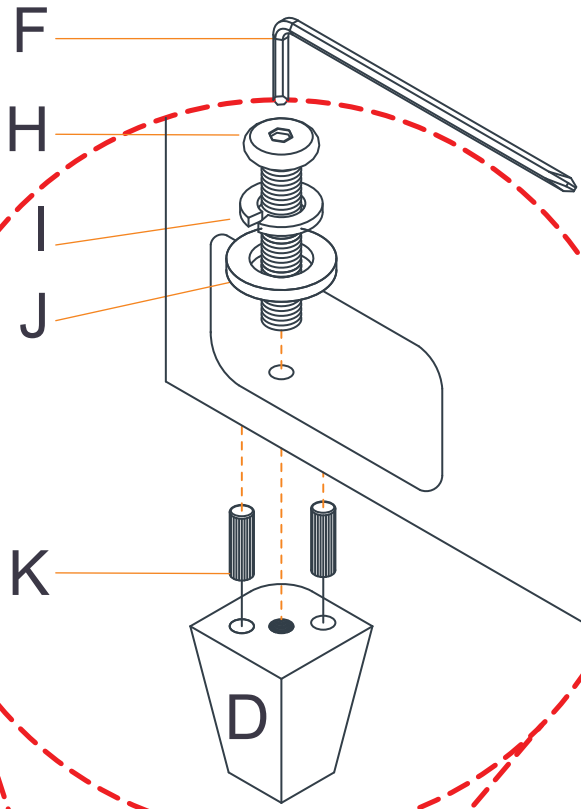
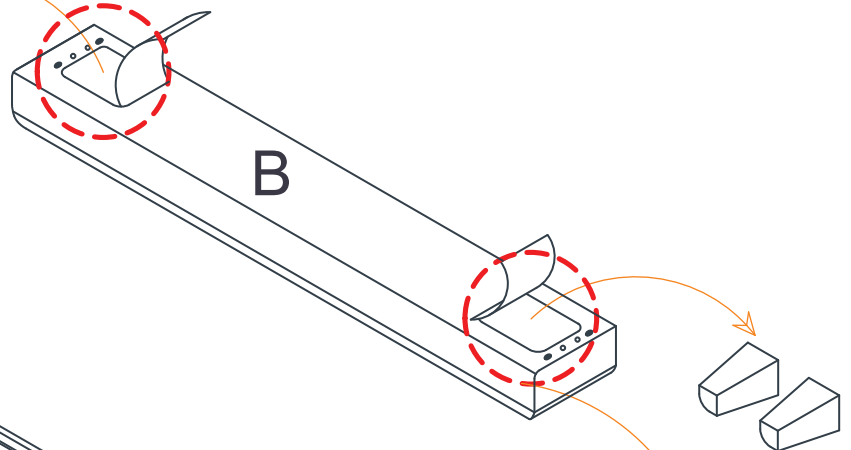
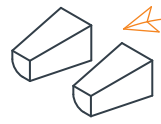
N x 4



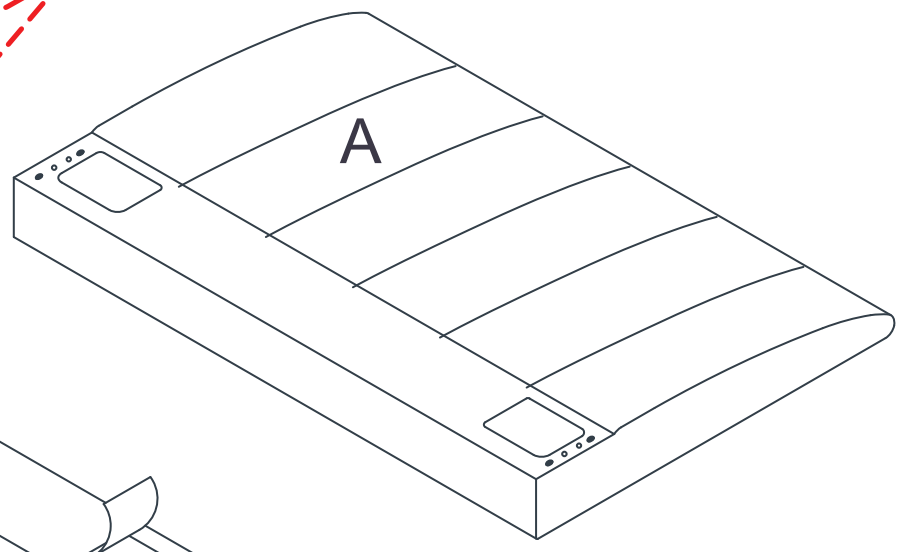
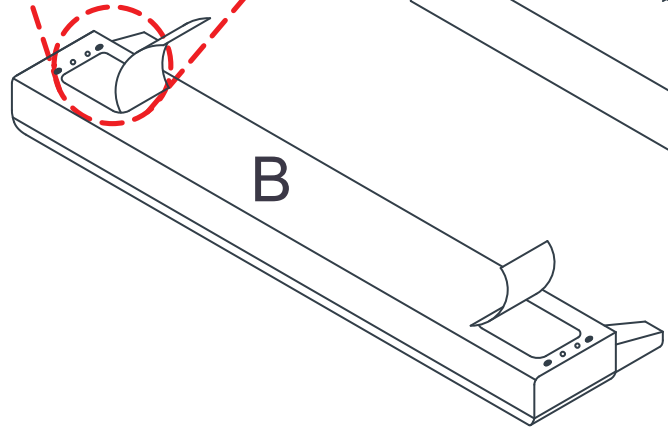
Touch-up Pen
Crayon de retouche
Pluma para retoques



1

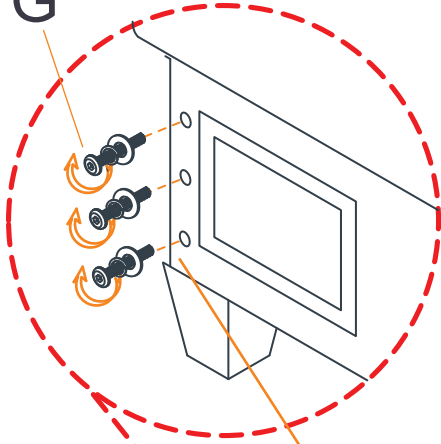


2

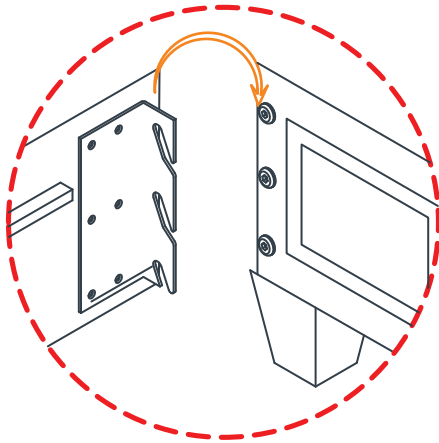


3

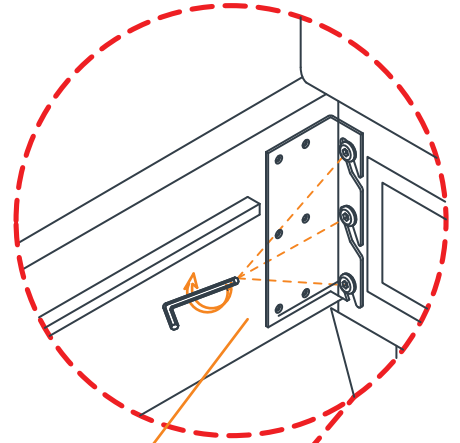
G



4

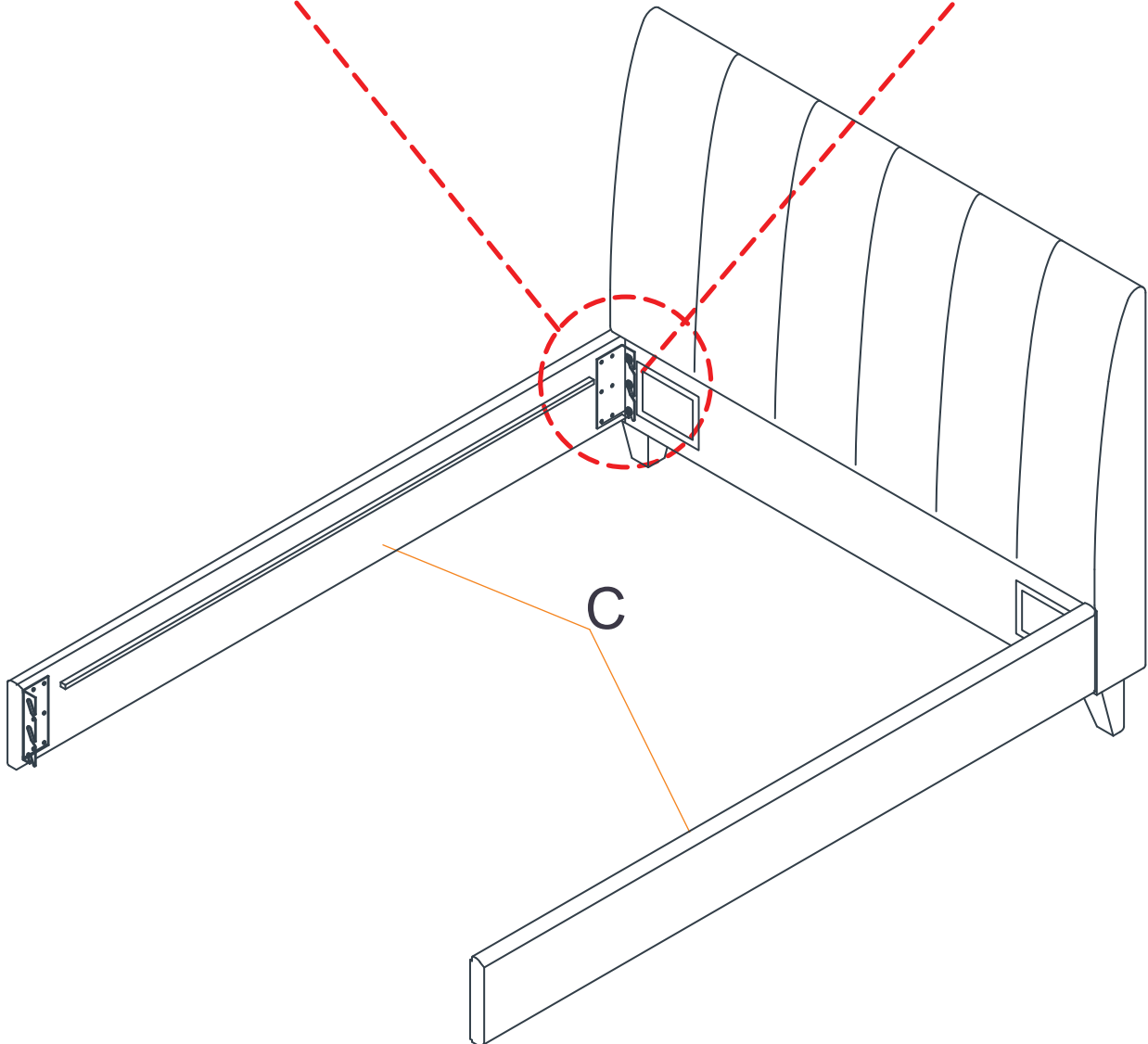


5

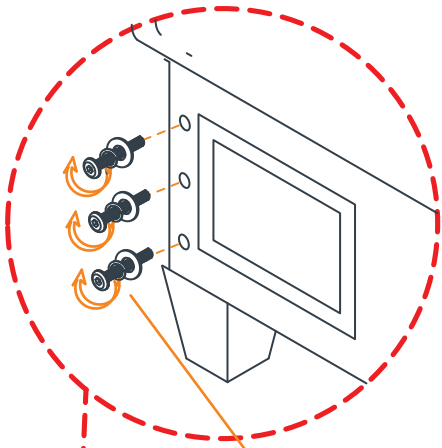


Do not tighten fully
 Ne pas serrer complètement
 No apriete por completo

Tighten fully
 Serrer complètement
 Apriete por completo

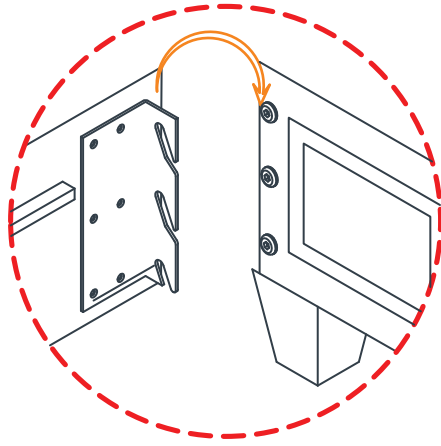


6



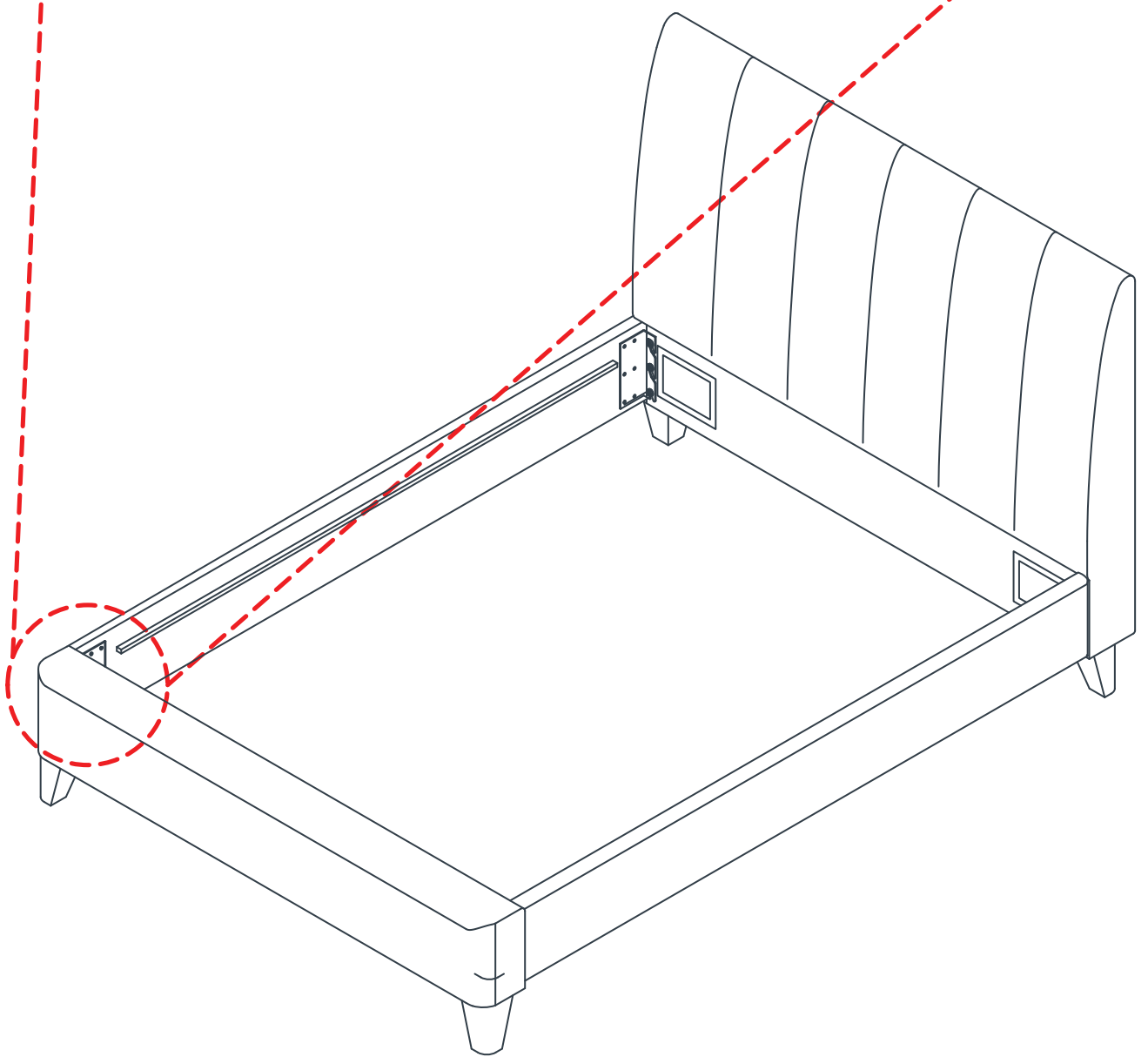
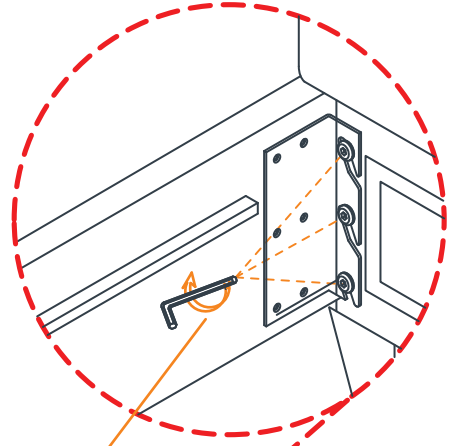
Do not tighten fully
 Ne pas serrer complètement
 No apriete por completo

7

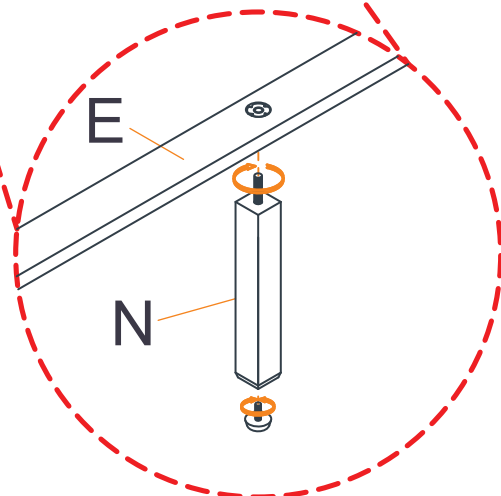
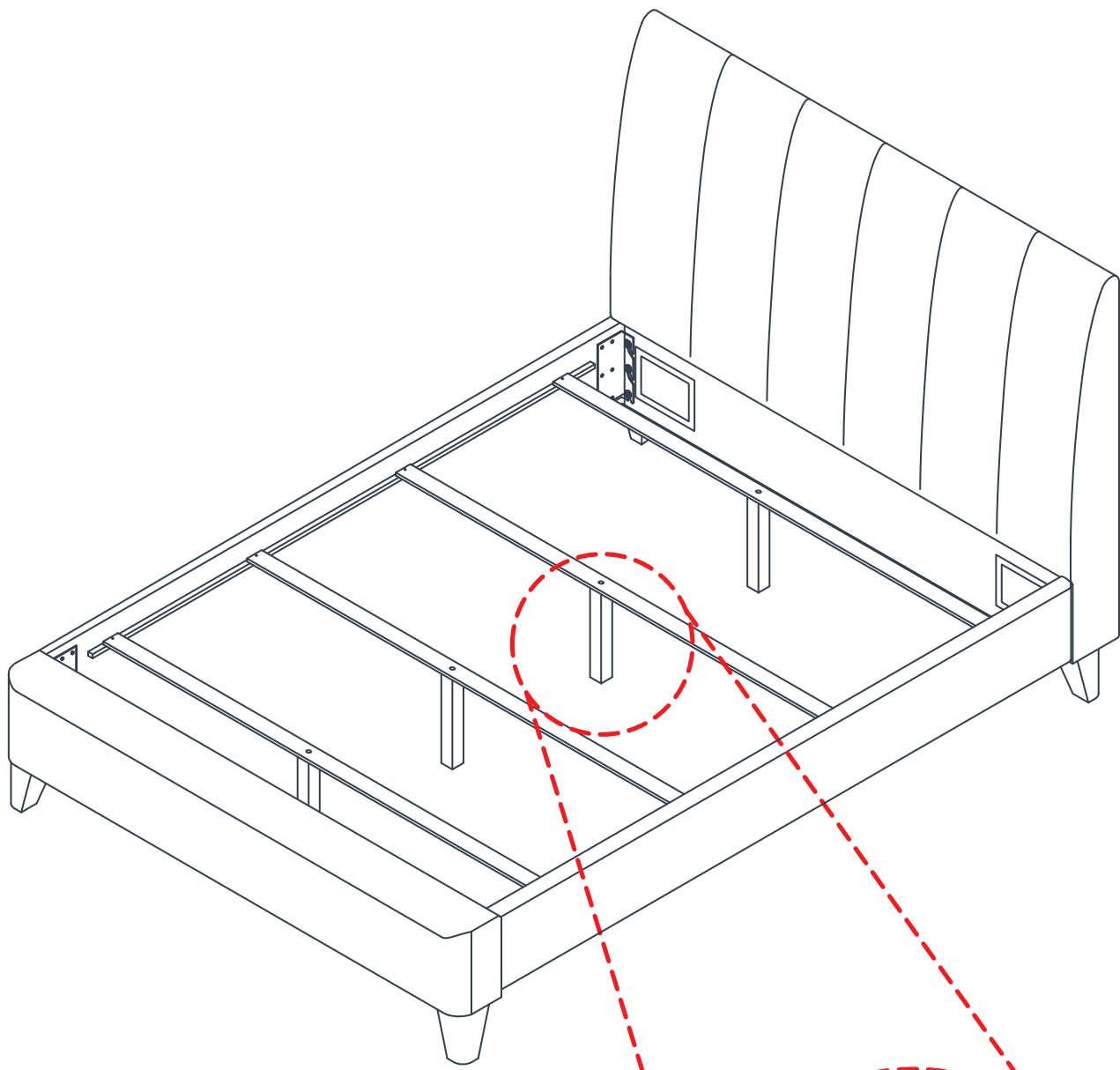


Tighten fully
 Serrer complètement
 Apriete por completo

8

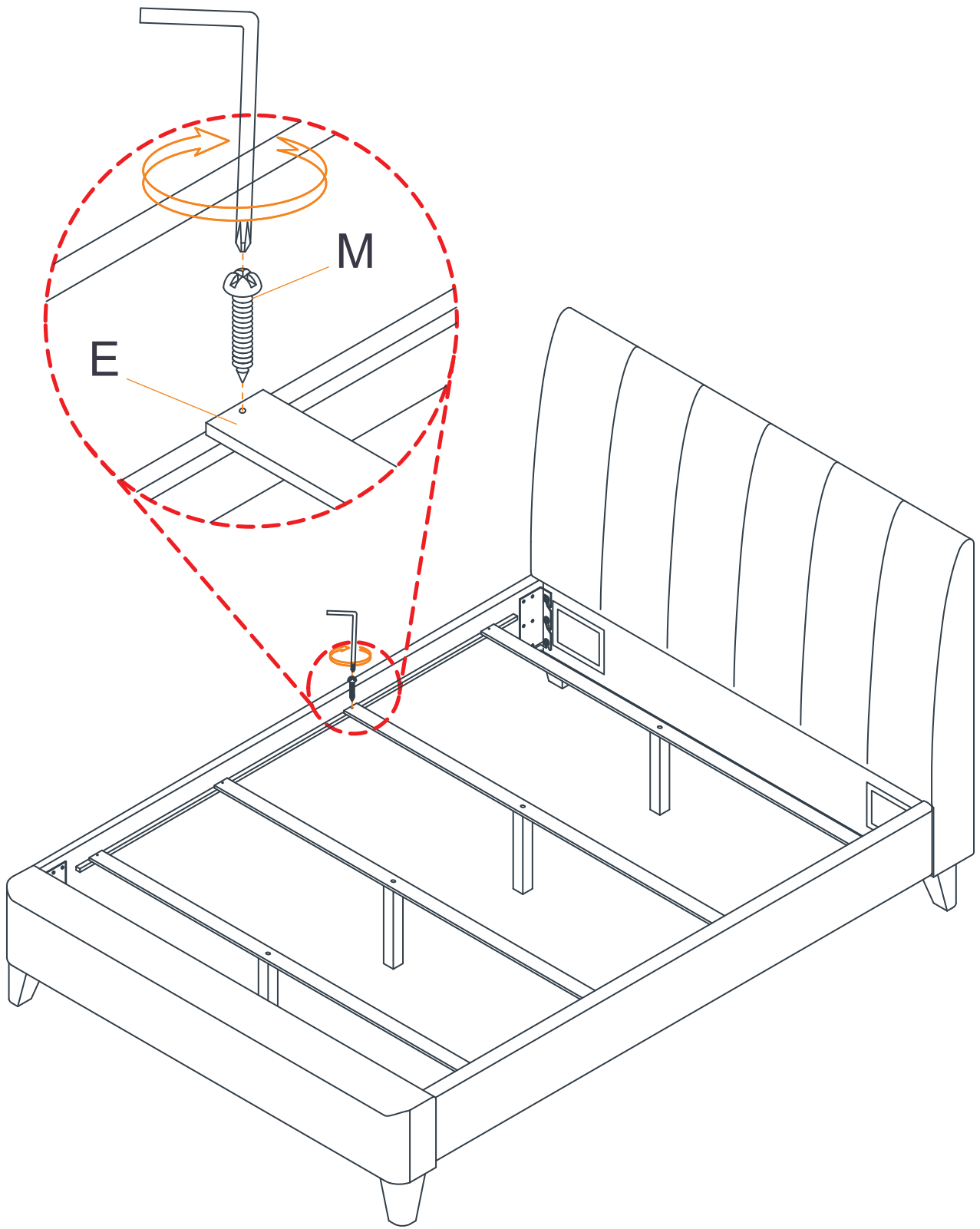


9

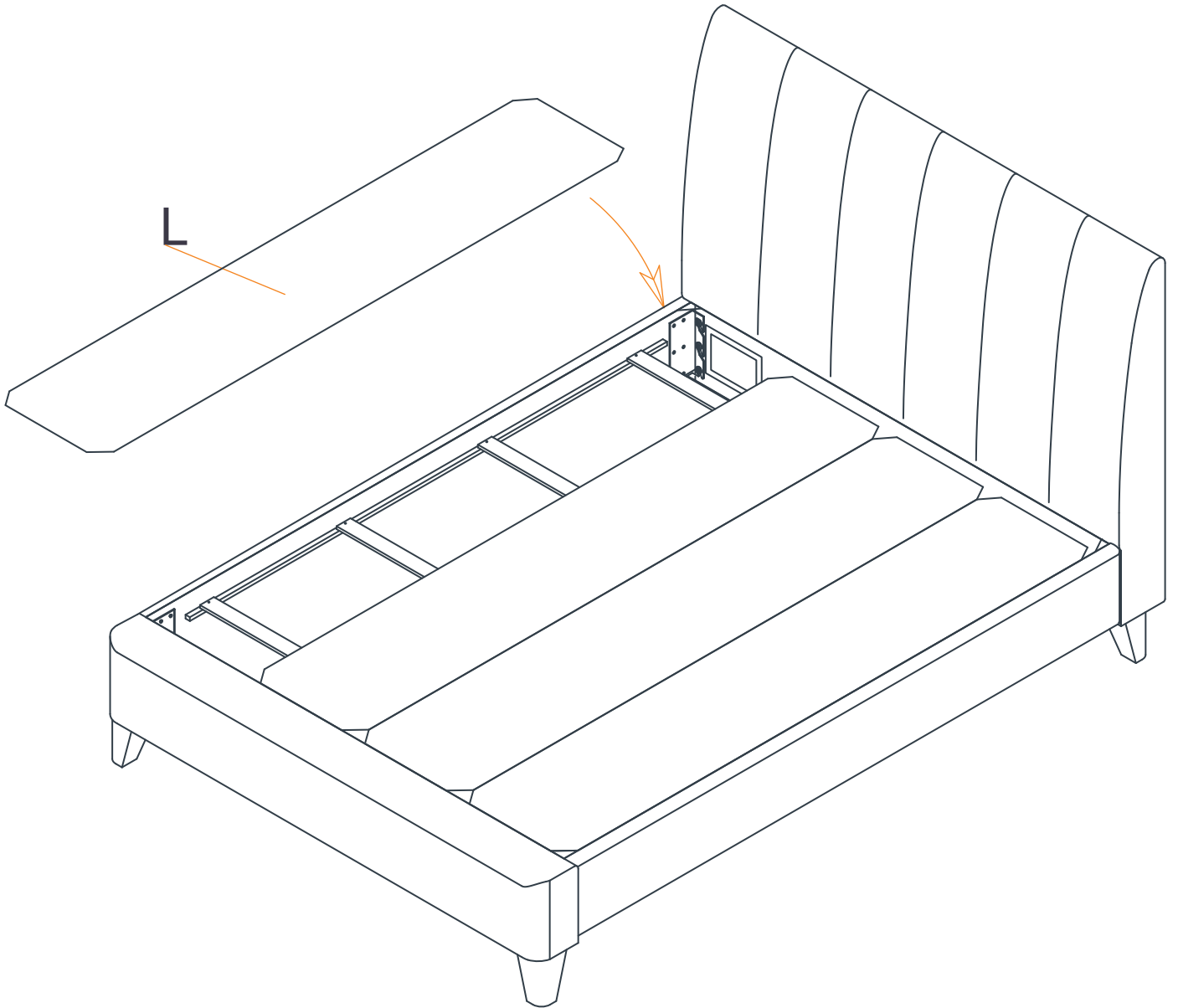


Leveler adjustment
Ajustement des patins réglables
Ajuste de los niveladores

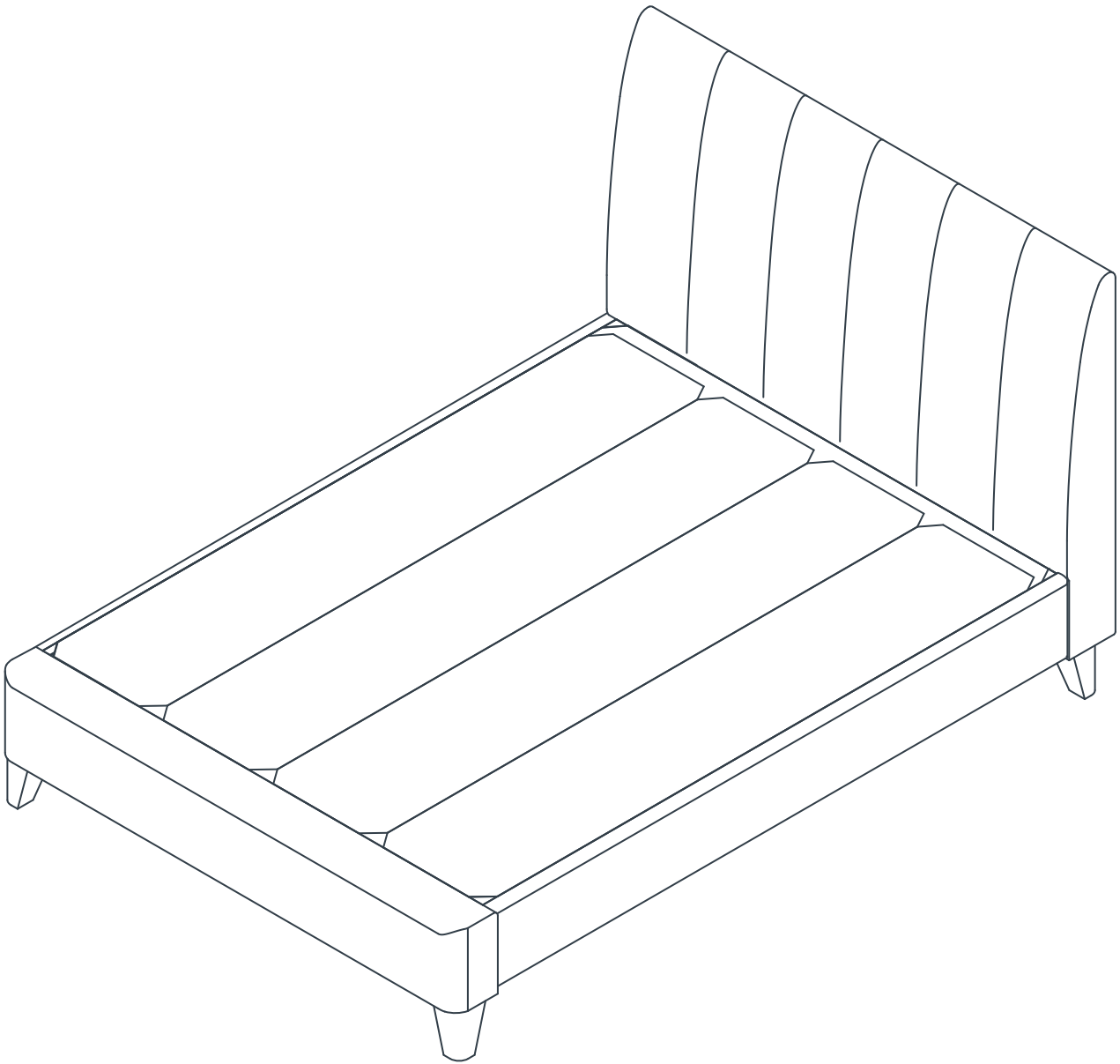
10



11



12



Care & Cleaning:

- Spot clean with upholstery shampoo foam from a mild detergent or mild dry cleaning.
- Do not saturate with liquid.
- Pile fabrics may require brushing to restore appearance.
- Cushion covers should not be removed and dry cleaned.

Entretien et nettoyage :

- Nettoyer les taches avec du savon à tissu, la mousse d'un savon doux ou un nettoyant à sec doux.
- Ne pas imbiber de liquide.
- Un brossage peut être nécessaire pour restaurer l'apparence des tissus duveteux.
- Retirer la housse des coussins et la nettoyer à sec.

Cuidado y limpieza:

- Limpie las manchas con un champú para tapicería, la espuma de un detergente suave o un producto de limpieza en seco suave.
- No empape.
- Para restaurar la apariencia del terciopelo, utilice una escobilla.
- Remueva las fundas de cojín para lavarlas en seco.

Distributed by:
Costco Wholesale Corporation
P.O. Box 34535
Seattle, WA 98124-1535
USA
1-800-774-2678
www.costco.com

Costco Wholesale Canada Ltd.*
415 W. Hunt Club Road
Ottawa, Ontario
K2E 1C5, Canada
1-800-463-3783
www.costco.ca
* faisant affaire au Québec sous
le nom les Entrepôts Costco

Importado por:
Importadora Primex S.A. de C.V.
Blvd. Magnocentro No. 4
San Fernando La Herradura
Huixquilucan, Estado de México
C.P. 52765
RFC: IPR-930907-S70
(55)-5246-5500
www.costco.com.mx

Costco Wholesale Australia Pty Ltd
17-21 Parramatta Road
Lidcombe NSW 2141
Australia
www.costco.com.au

Costco Wholesale Spain S.L.U.
Polígono Empresarial Los Gavilanes
C/ Agustín de Betancourt, 17
28906 Getafe (Madrid) España
NIF: B86509460
900 111 155
www.costco.es

Costco Wholesale Iceland ehf.
Kauptún 3-7, 210 Gardabaer
Iceland
www.costco.is

Costco France
1 avenue de Bréhat
91140 Villebon-sur-Yvette
France
01 80 45 01 10
www.costco.fr

Costco Wholesale Japan Ltd.
3-1-4 Ikegami-Shincho
Kawasaki-ku, Kawasaki-shi,
Kanagawa 210-0832 Japan
0570-032600
www.costco.co.jp

Costco Wholesale Korea, Ltd.
40, Iljik-ro
Gwangmyeong-si
Gyeonggi-do, 14347, Korea
1899-9900
www.costco.co.kr

Costco President Taiwan, Inc.
No. 656 Chung-Hwa 5th Road
Kaohsiung, Taiwan
Company Tax ID: 96972798
449-9909 or 02-449-9909 (if cellphone)
www.costco.com.tw

Shanghai Minhang Costco Trading Co., Ltd
No. 235, ZhuJian Road
Minhang District, Shanghai
China 201106
+86-21-6257-7065