

ITM. / ART. 1355727

MFR# 8B211NP

Nightstand

Table de chevet

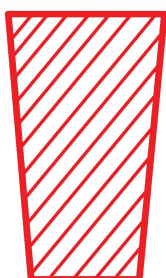
Mesa de noche



Assembly Instructions

Instructions d'assemblage

Instrucciones de ensamble



IMPORTANT, RETAIN FOR FUTURE REFERENCE: READ CAREFULLY

For more information, visit: www.northridge-home.com

IMPORTANT, À CONSERVER POUR DE FUTURS BESOINS
DE RÉFÉRENCE : À LIRE SOIGNEUSEMENT

Pour en savoir plus, visiter le www.northridge-home.com



IMPORTANTE: CONSERVE PARA FUTURA REFERENCIA. LEA
CUIDADOSAMENTE

Para más información, visite: www.northridge-home.com

For parts or customer service call: **1-866-387-8065**

Or email: info@northridge-home.com

(English, French and Spanish languages spoken)

Monday-Friday 8am - 8pm (EST).

Telephone number is only valid in the United States and Canada.

Pièces et service à la clientèle : **1-866-387-8065**

Courriel : info@northridge-home.com

(Anglais, français et espagnol)

Du lundi au vendredi : de 8 h à 20 h (HNE). Ce numéro de téléphone
n'est valide qu'aux États-Unis et au Canada.

Para solicitar piezas o hablar con un representante
de atención al cliente, llame al **1-866-387-8065**

Correo electrónico: info@northridge-home.com

(Atención en español, inglés y francés)

De lunes a viernes, de 8 a. m. a 8 p. m., hora del este.

El número es válido solamente en los Estados Unidos y Canadá.

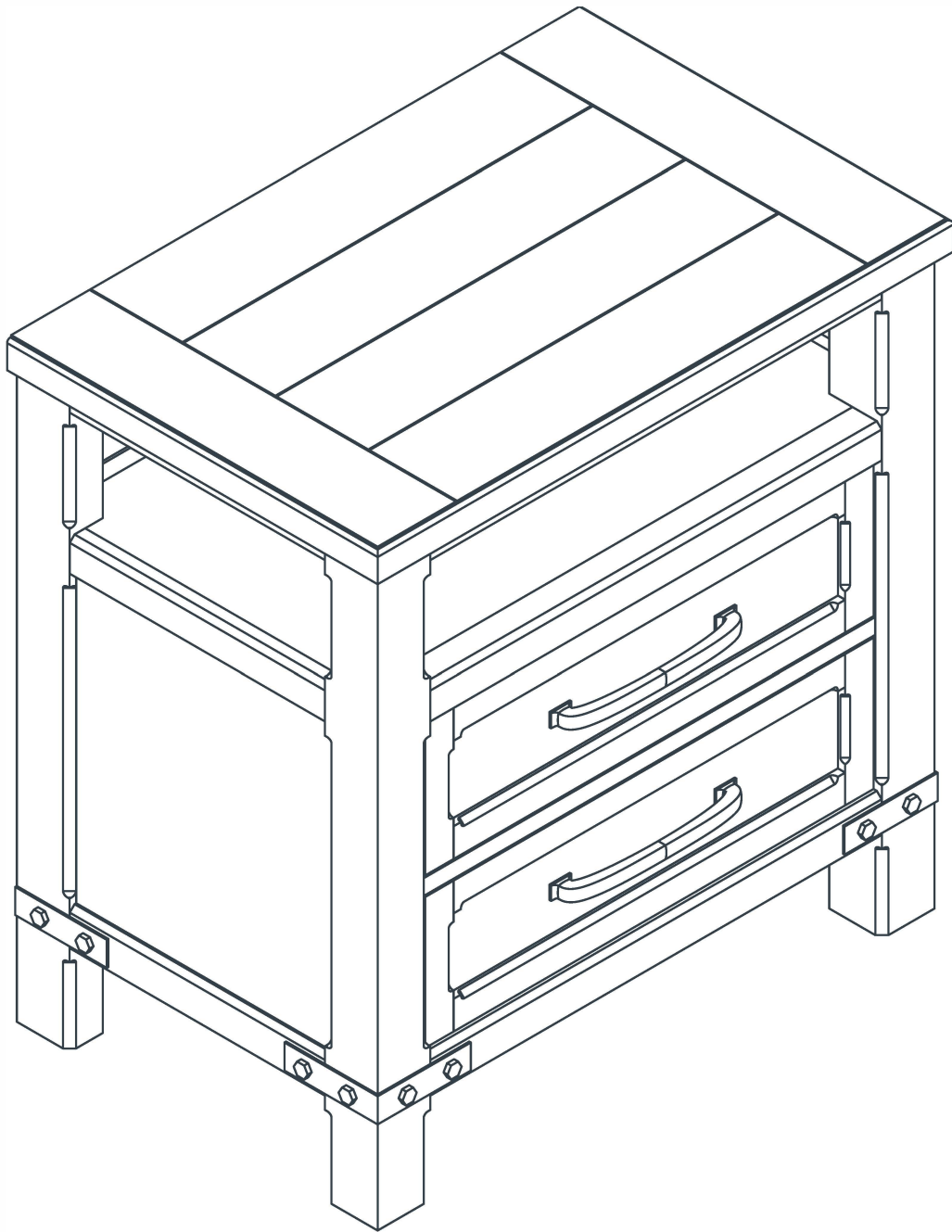
Telefono no válido en Mexico.

WARNING: Small parts choking hazard

AVERTISSEMENT : Risque d'étouffement – Comprend de petites pièces

ADVERTENCIA: Piezas pequeñas. Riesgo de asfixia.

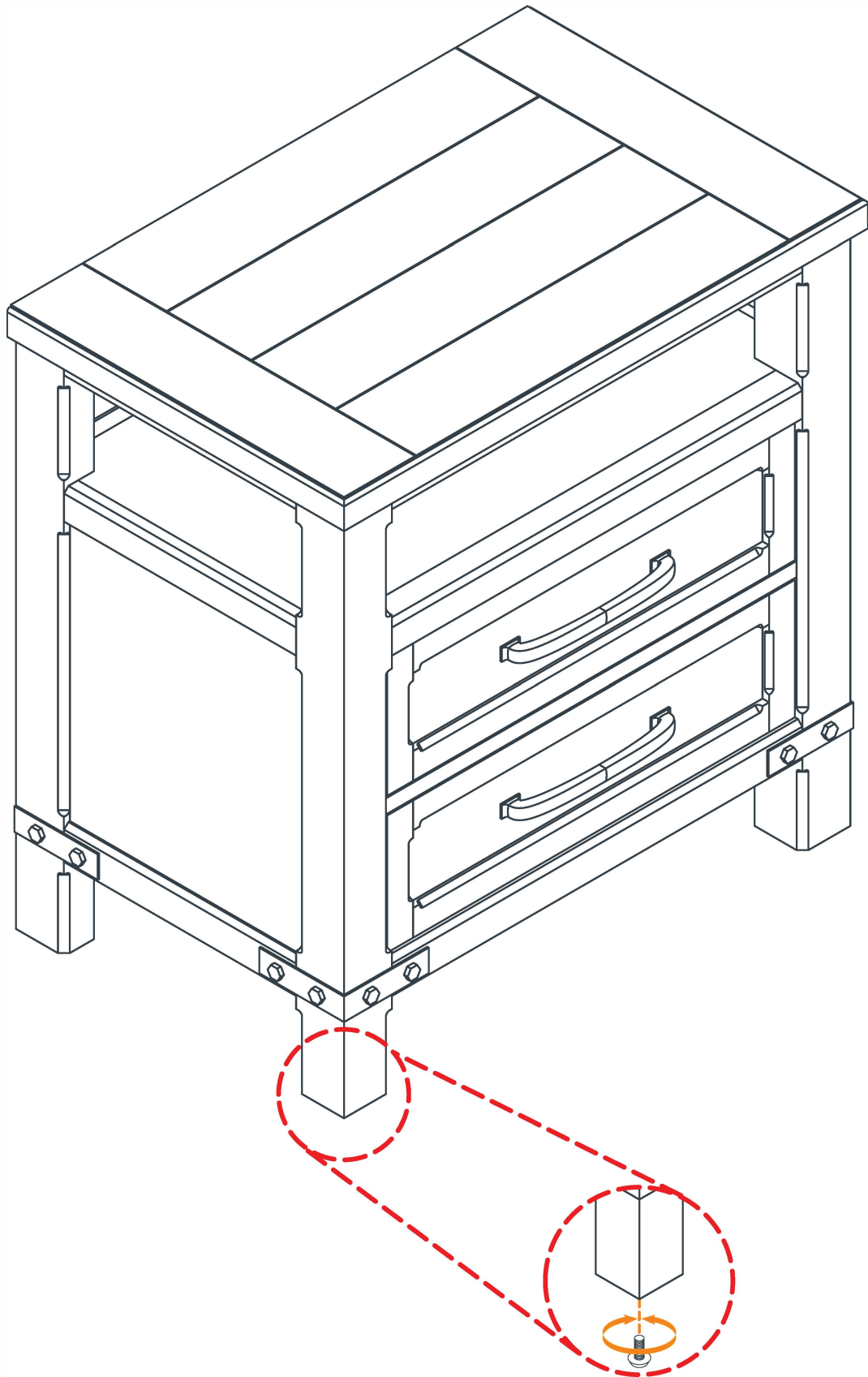
A x 1*



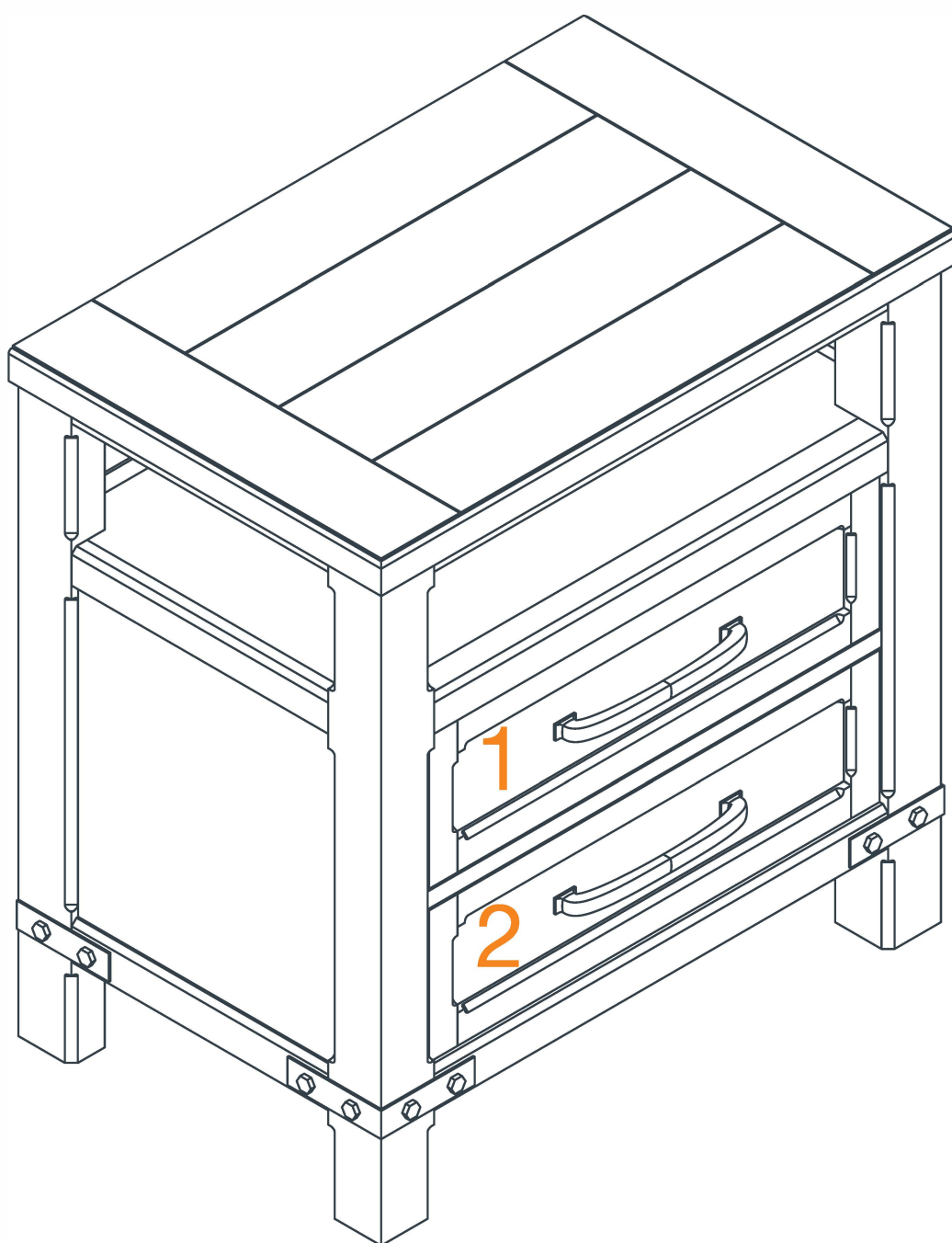
Touch-up Pen
Crayon de retouche
Pluma para retoques



1



Leveler adjustment
Ajustement des patins réglables
Ajuste de los niveladores



In case drawers need to be removed, each drawer is individually numbered underneath the drawer box with the corresponding number on top of the dust partition, inside the case.

S'il faut retirer les tiroirs, remarquer que chaque tiroir est numéroté. Faire correspondre le numéro situé sous le tiroir à celui sur la séparation antipoussière à l'intérieur de la commode.

En caso que sea necesario sacar los cajones, cada uno tiene un número individual. El número está escrito en el cajón y en el separador antipolvo que le corresponde dentro de la cómoda.



Never mount to the edge of particle board

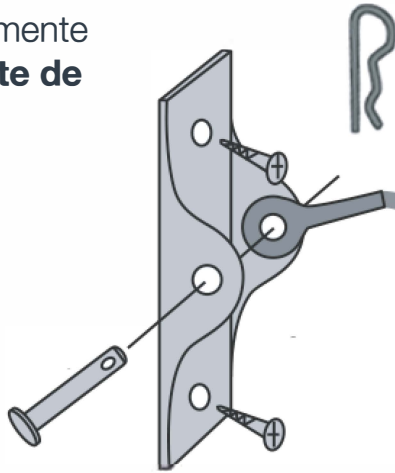
Ne jamais fixer sur la rive d'un panneau de particules

Nunca monte en el borde de una tabla de aglomerado.

DATE OF MANUFACTURE
DATE DE FABRICATION
FECHA DE FABRICACIÓN

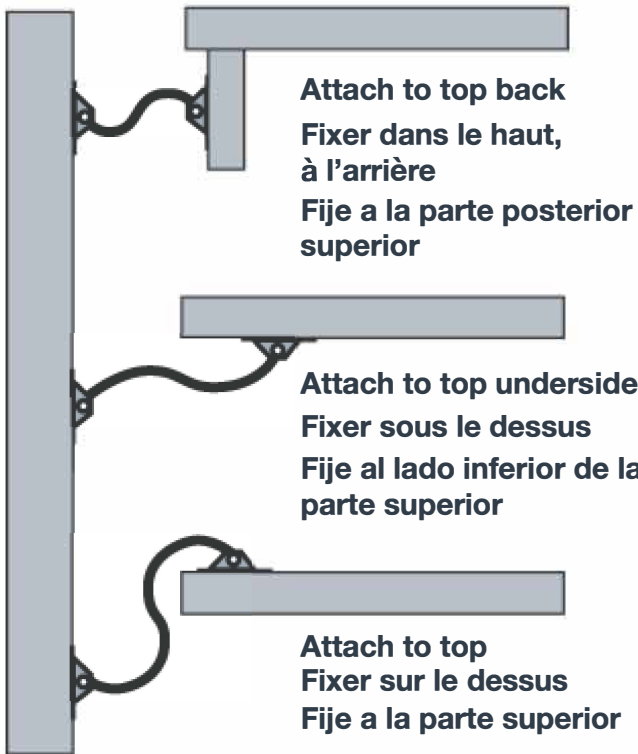
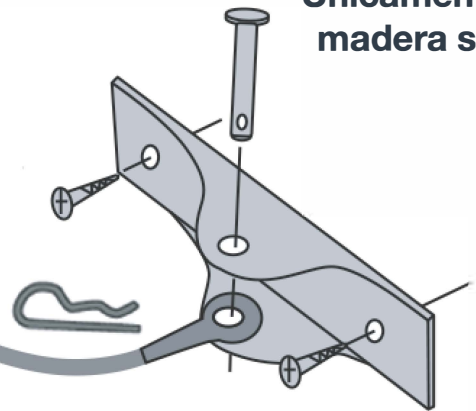
DECEMBER 2020

Attach vertically
To wall stud
Fixer à la verticale
au montant du mur
Fije verticalmente
Al montante de pared



Attach to furniture
Solid wood only
Fixer au bois massif
du meuble seulement

Fije al mueble
Únicamente de madera sólida



Attach to top back
Fixer dans le haut, à l'arrière
Fije a la parte posterior superior

Attach to top underside
Fixer sous le dessus
Fije al lado inferior de la parte superior

Attach to top
Fixer sur le dessus
Fije a la parte superior



Best Method

Attach to underside of top, drill through back panel

Fixation optimale

Percer le panneau arrière, y passer le dispositif et le fixer sous le dessus

Mejor método

Fije en el lado inferior de la parte superior, perfore el panel posterior

Anti-Tip Install
Installation du dispositif antibasculement
Instalación antivuelco

B x 1



C x 2



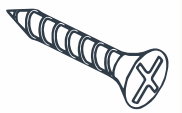
D x 2



E x 2



F x 2

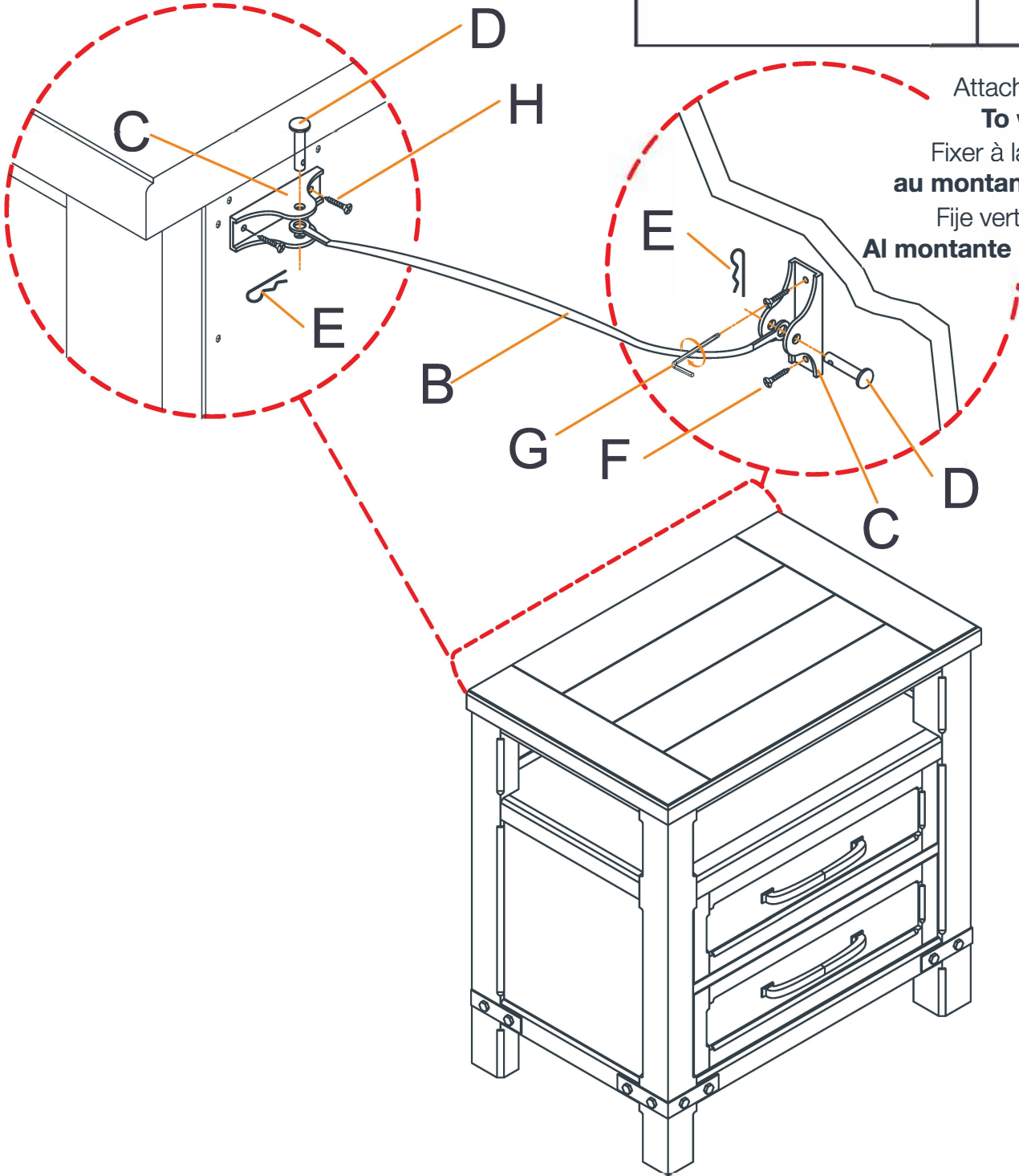


Patented Tip Restraint Device
Dispositif antibasculément breveté
Dispositivo antivuelco patentado

G x 1



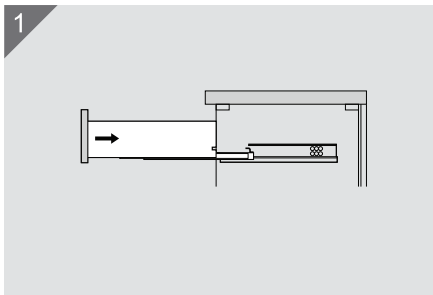
H x 2



Attach vertically
To wall stud
Fixer à la verticale
au montant du mur
Fije verticalmente
Al montante de pared

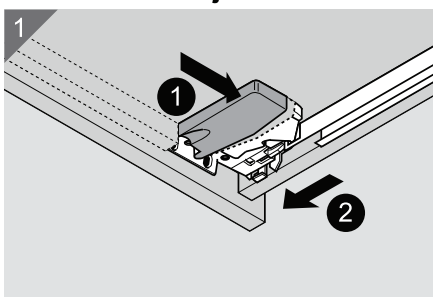
Anti-Tip Install
Installation du dispositif antibasculément
Instalación antivuelco

To install drawer:
Installation d'un tiroir :
Para instalar el cajón:



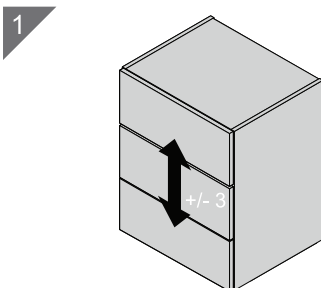
Place the drawer on the runner and push inside.
 Placer le tiroir sur le rail et pousser à l'intérieur.
 Coloque el cajón sobre el corredor y empuje hacia adentro.

To remove drawer:
Retrait d'un tiroir :
Para retirar el cajón:



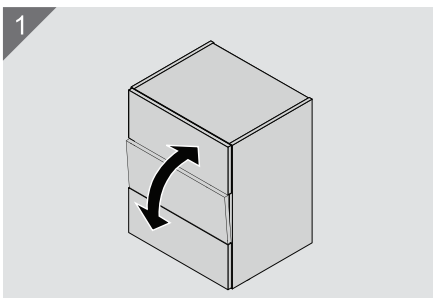
Push in the plastic cap at the bottom box and pull the whole drawer out.
 Poussez le capuchon en plastique dans la boîte inférieure et retirez tout le tiroir.
 Empuje la tapa de plástico en la caja inferior y extraiga todo el cajón.

Toolless height adjustment:
Ajustement de la hauteur sans outil :
Ajuste de altura sin necesidad de herramientas:

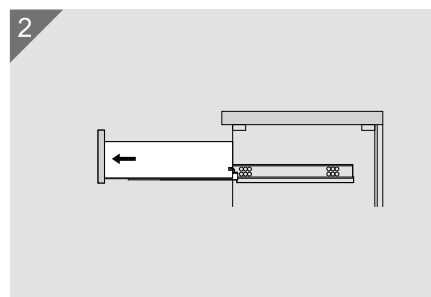
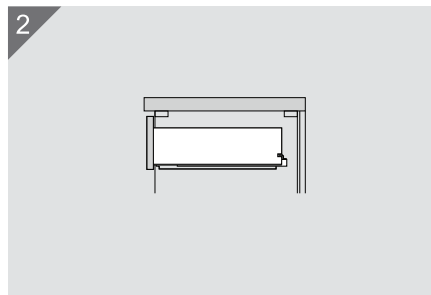


Push forward until the drawer clicks into place.
 Poussez vers l'avant jusqu'à ce que le tiroir clique en position.
 Empuje hacia adelante hasta que el cajón encaje en su lugar.

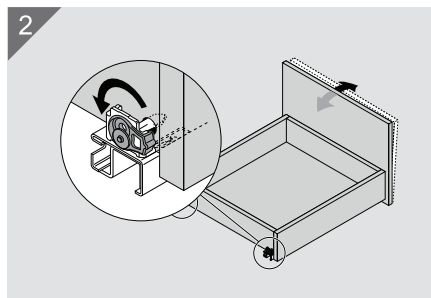
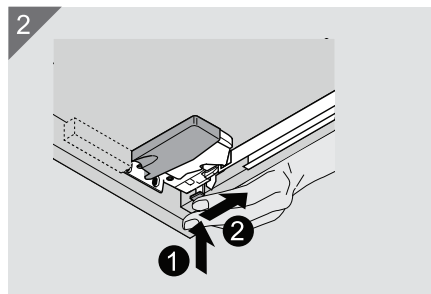
Tilt adjustment when fully extended:
Réglage de l'inclinaison lorsqu'il est complètement déployé :
Ajuste de inclinación cuando está completamente extendido:



Turn plastic wheel from left to right at the end of the drawer glide.
 Tournez la roue en plastique de gauche à droite à la fin de la glissière du tiroir.
 Gire la rueda de plástico de izquierda a derecha al final del deslizador del cajón.



Pull all drawers out of the case.
 Retirez tous les tiroirs du boîtier.
 Saque todos los cajones de la caja.



 **blum**®

Care & Cleaning:

- Manufacturer recommends not to use furniture polishes or any other chemicals.
- Furniture is for indoor use only; temperature and humidity should be regulated.
- Use only soft, damp cloth for cleaning.
- Avoid direct sunlight as it can cause fading.

Entretien et nettoyage :

- Le fabricant recommande de ne pas utiliser de produit à polir ni d'autres produits chimiques.
- Ce meuble est conçu pour un usage intérieur seulement, où la température et le taux d'humidité sont contrôlés.
- Nettoyer uniquement avec un linge doux et humide.
- Éviter l'exposition directe à la lumière du soleil pour prévenir la décoloration.

Cuidado y limpieza:

- El fabricante recomienda no usar ceras para lustrar muebles o cualquier otro químico.
- Este mueble es para uso en interiores solamente. Se debe regular la temperatura y humedad.
- Utilice sólo un paño suave y húmedo para limpiar.
- Evite la luz directa del sol ya que puede causar decoloración.

Distributed by:
Costco Wholesale Corporation
P.O. Box 34535
Seattle, WA 98124-1535
USA
1-800-774-2678
www.costco.com

Importado por:
Importadora Primex S.A. de C.V.
Blvd. Magnocentro No. 4
San Fernando La Herradura
Huixquilucan, Estado de México
C.P. 52765
RFC: IPR-930907-S70
(55)-5246-5500
www.costco.com.mx