

ITM. / ART. 1355724

MFR# 8B211QP

Queen Storage Bed

Grand lit avec rangement

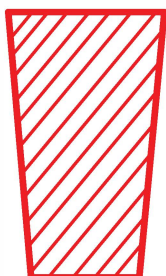
Cama Queen con espacio de almacenamiento



Assembly Instructions

Instructions d'assemblage

Instrucciones de ensamble



IMPORTANT, RETAIN FOR FUTURE REFERENCE: READ CAREFULLY

For more information, visit: **www.northridge-home.com**

IMPORTANT, À CONSERVER POUR DE FUTURS BESOINS DE RÉFÉRENCE : À LIRE SOIGNEUSEMENT

Pour en savoir plus, visiter le **www.northridge-home.com**

IMPORTANTE: CONSERVE PARA FUTURA REFERENCIA. LEA CUIDADOSAMENTE

Para más información, visite: **www.northridge-home.com**



For parts or customer service call: **1-866-387-8065**

Or email: **info@northridge-home.com**

(English, French and Spanish languages spoken)

Monday-Friday 8am - 8pm (EST).

Telephone number is only valid in the United States and Canada.

Pièces et service à la clientèle : **1-866-387-8065**

Courriel : **info@northridge-home.com**

(Anglais, français et espagnol)

Du lundi au vendredi : de 8 h à 20 h (HNE). Ce numéro de téléphone n'est valide qu'aux États-Unis et au Canada.

Para solicitar piezas o hablar con un representante de atención al cliente, llame al **1-866-387-8065**

Correo electrónico: **info@northridge-home.com**

(Atención en español, inglés y francés)

De lunes a viernes, de 8 a. m. a 8 p. m., hora del este.

El número es válido solamente en los Estados Unidos y Canadá.

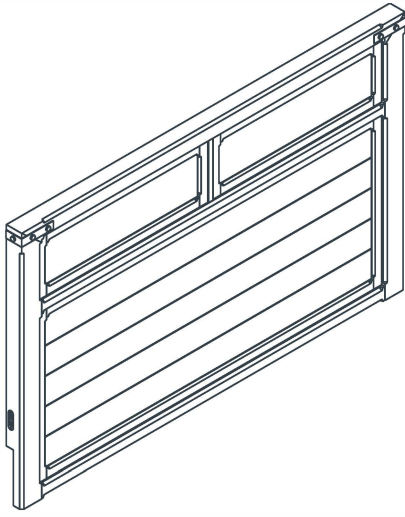
Telefono no válido en Mexico.

WARNING: Small parts choking hazard

AVERTISSEMENT : Risque d'étouffement – Comprend de petites pièces

ADVERTENCIA: Piezas pequeñas. Riesgo de asfixia.

A x 1*



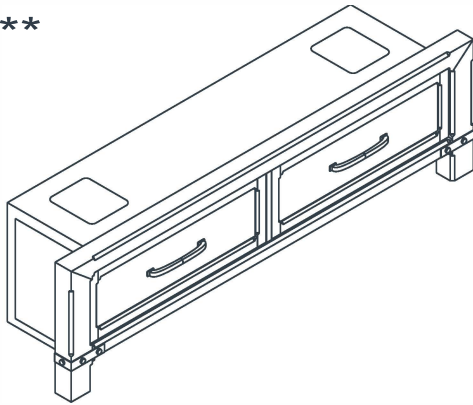
B x 1*



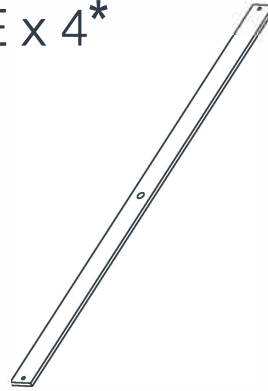
C x 1*



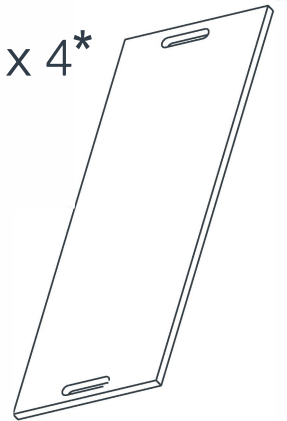
D x 1**



E x 4*



F x 4*

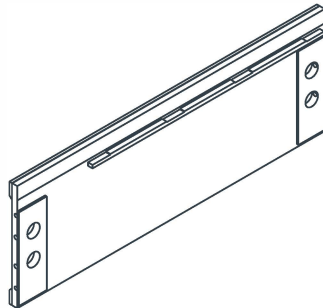


**Replaceable Components / **Composants Remplaçables / **Componentes Reemplazables

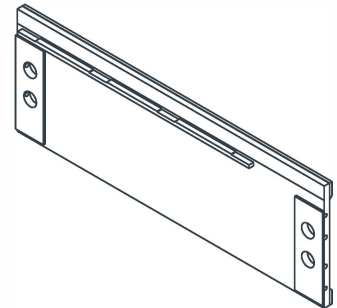
G x 4*



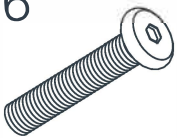
H x 1*



I x 1*



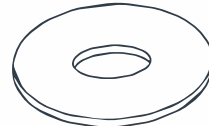
J x 6



K x 14



L x 6



M x 1



N x 8



O x 8



P x 8



Q x 8



R x 1



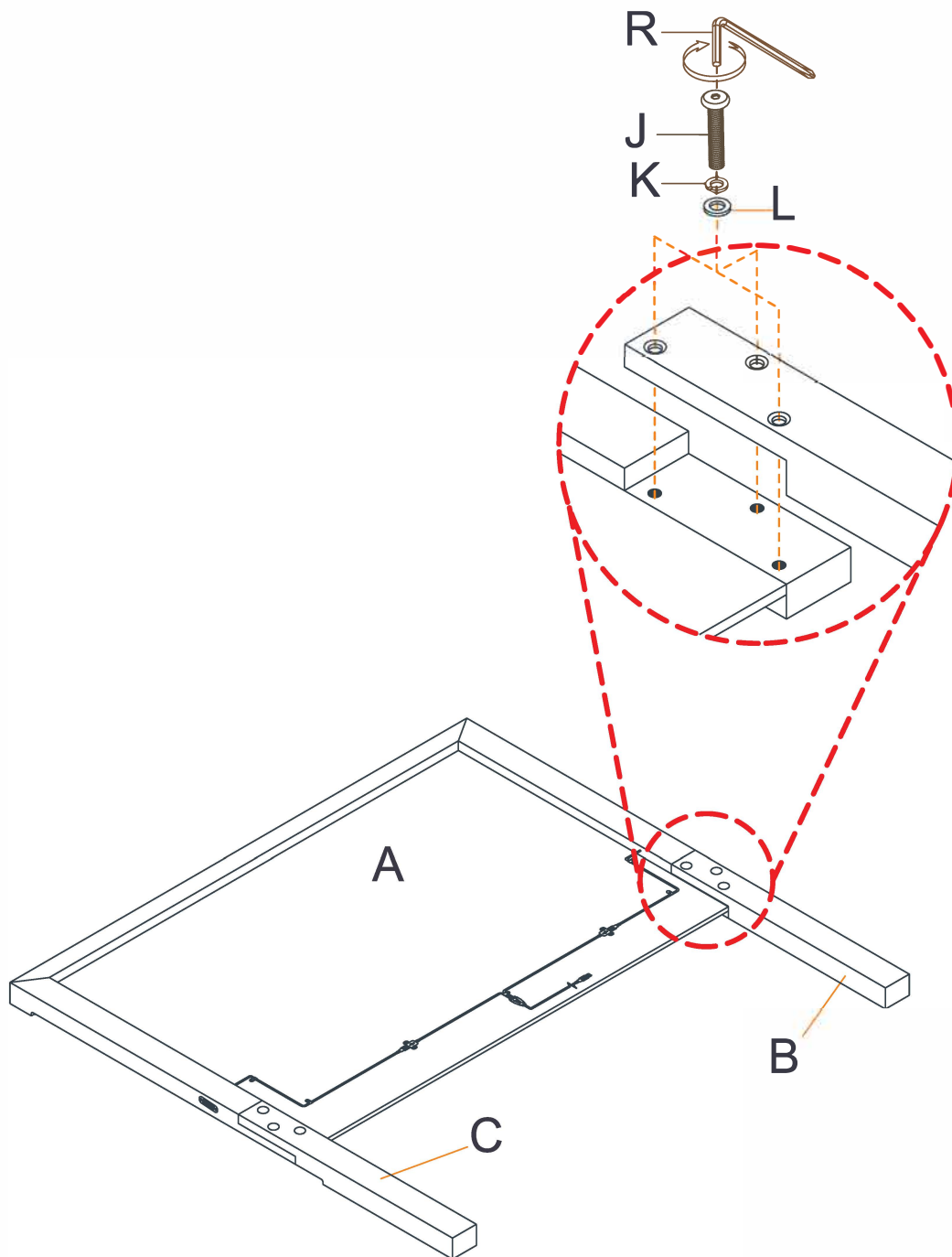
S x 8



Touch-up Pen
Crayon de retouche
Pluma para retoques



1



Note: Make sure B and C align with A, fully tighten bolts (J) at this step.

Note: Assemble bed in desired location.

It is not recommended to move the bed when fully assembled.

N.B. : Bien aligner B, C et A; serrer complètement les vis J à cette étape.

N.B. : Monter le lit à l'endroit désiré.

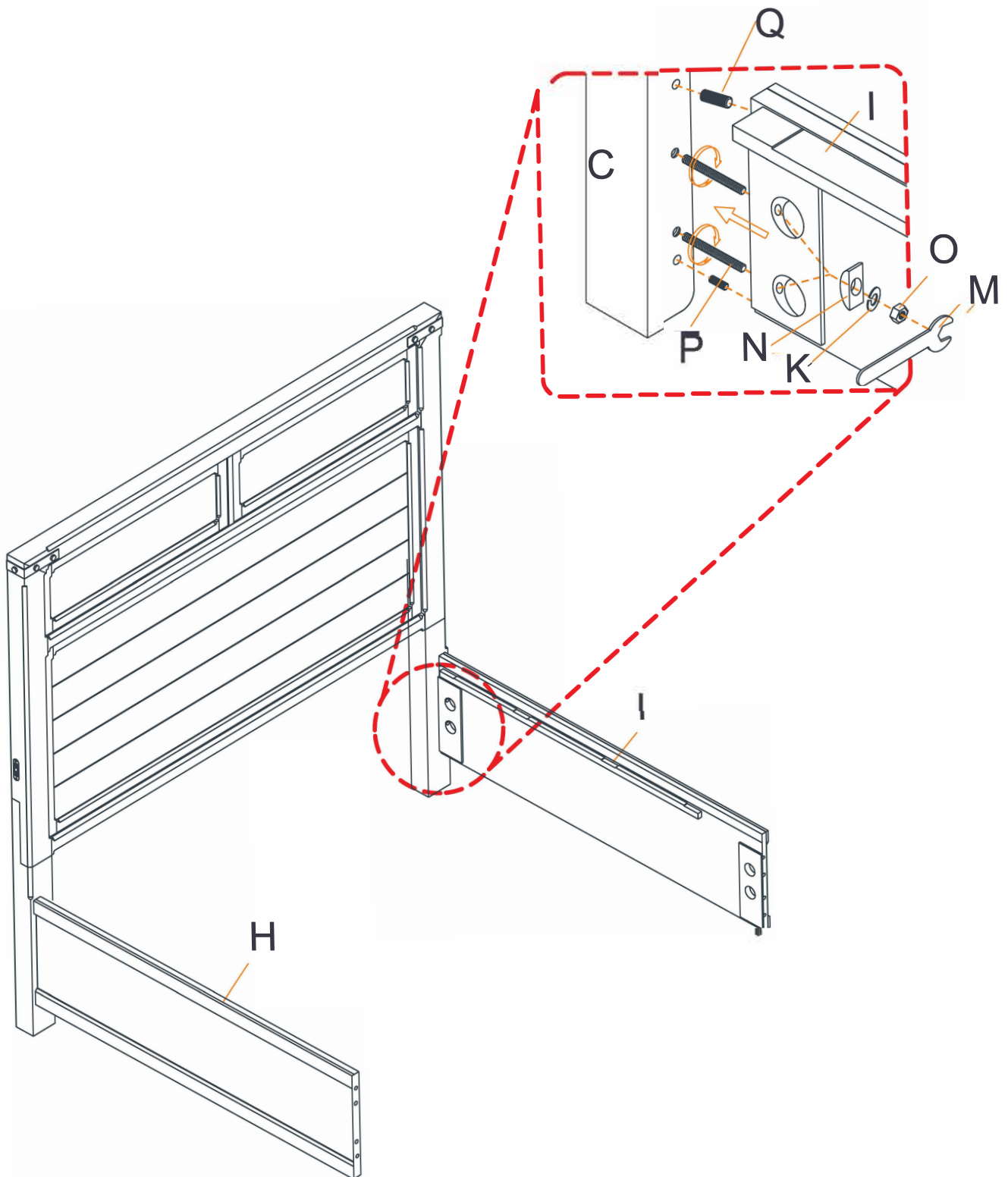
Il est déconseillé de déplacer le lit une fois le montage terminé.

Nota: Asegúrese de alinear B y C con A; apriete por completo los tornillos J en este paso.

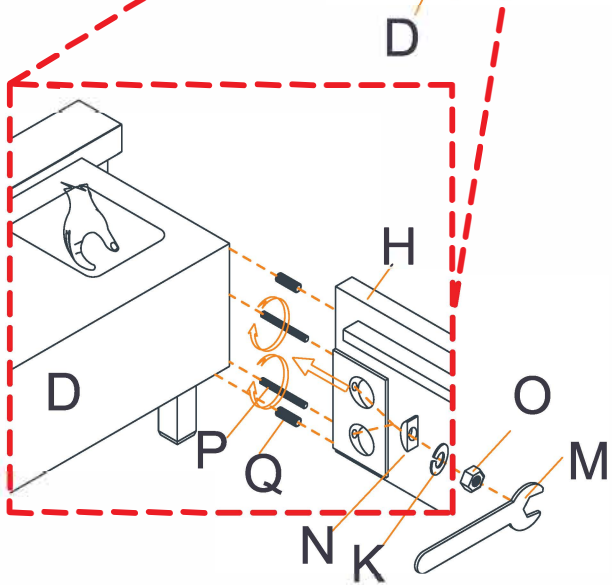
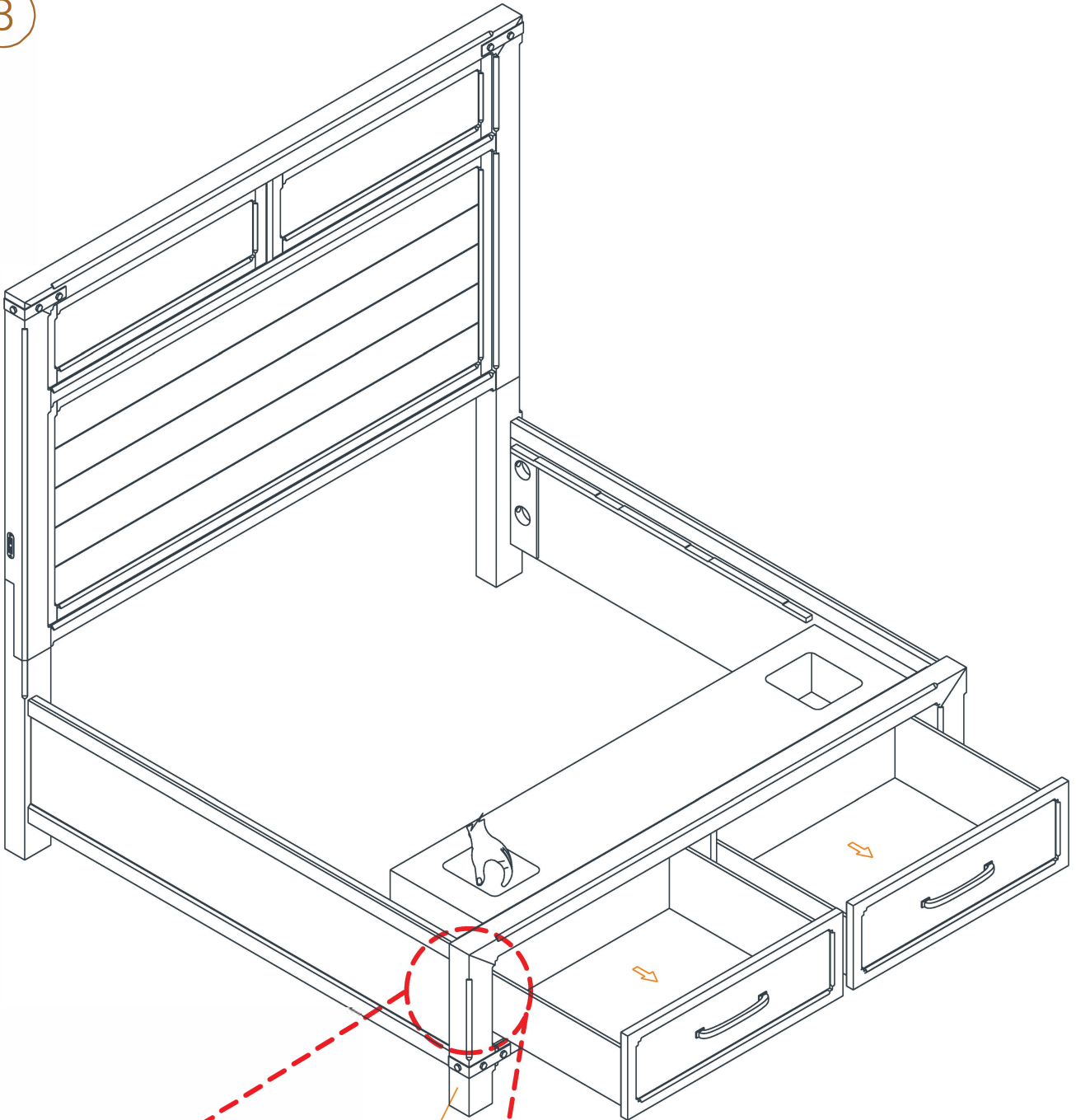
Nota: Monte la cama en el lugar deseado.

No se recomienda moverla después de montarla.

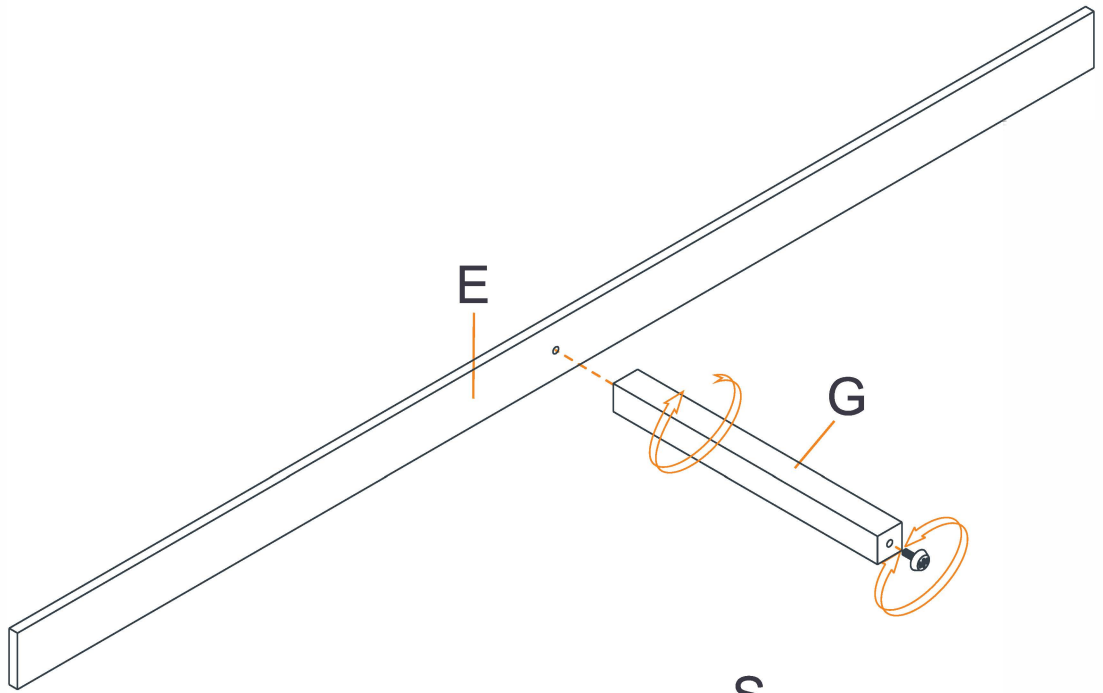
2



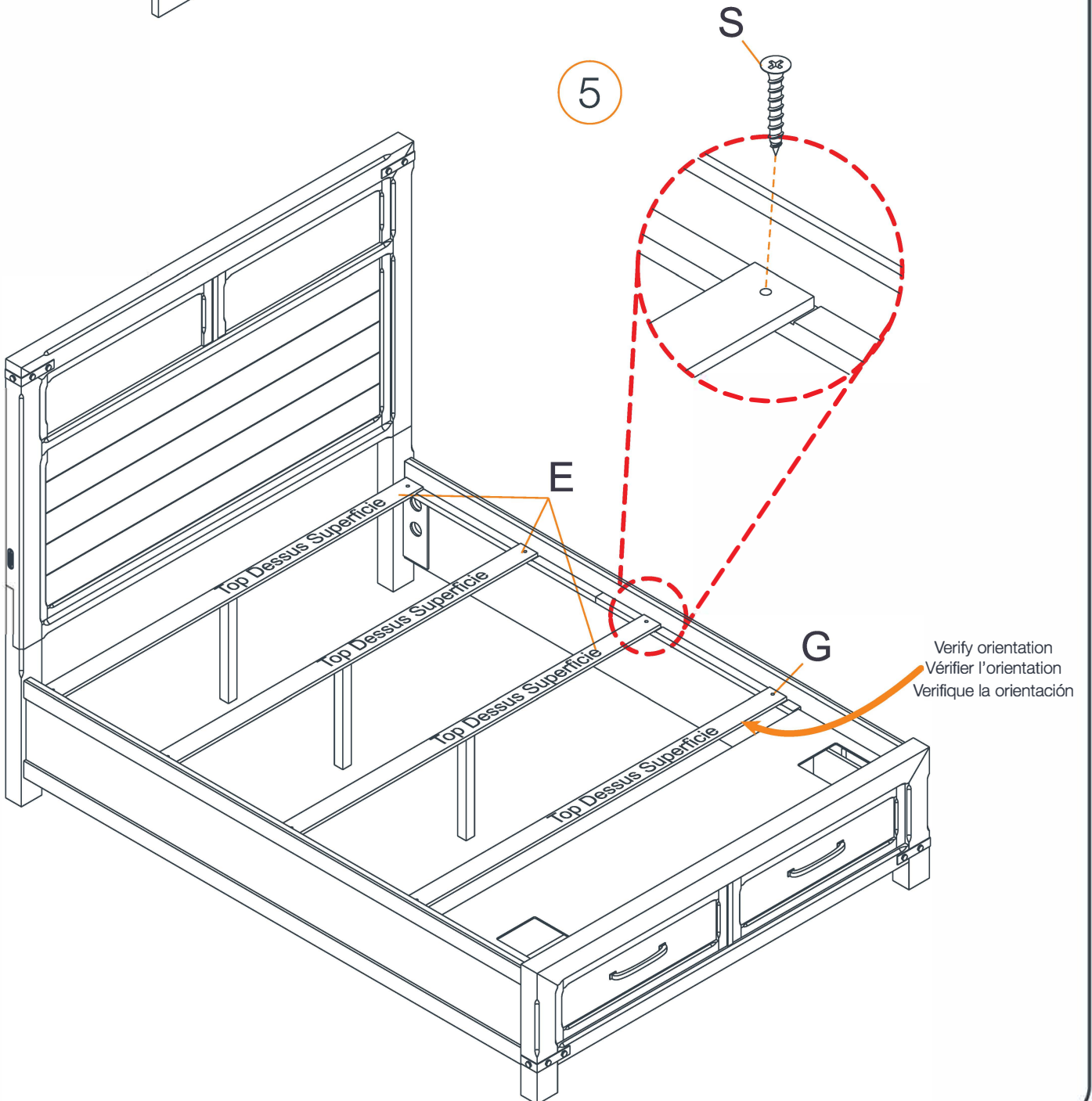
3



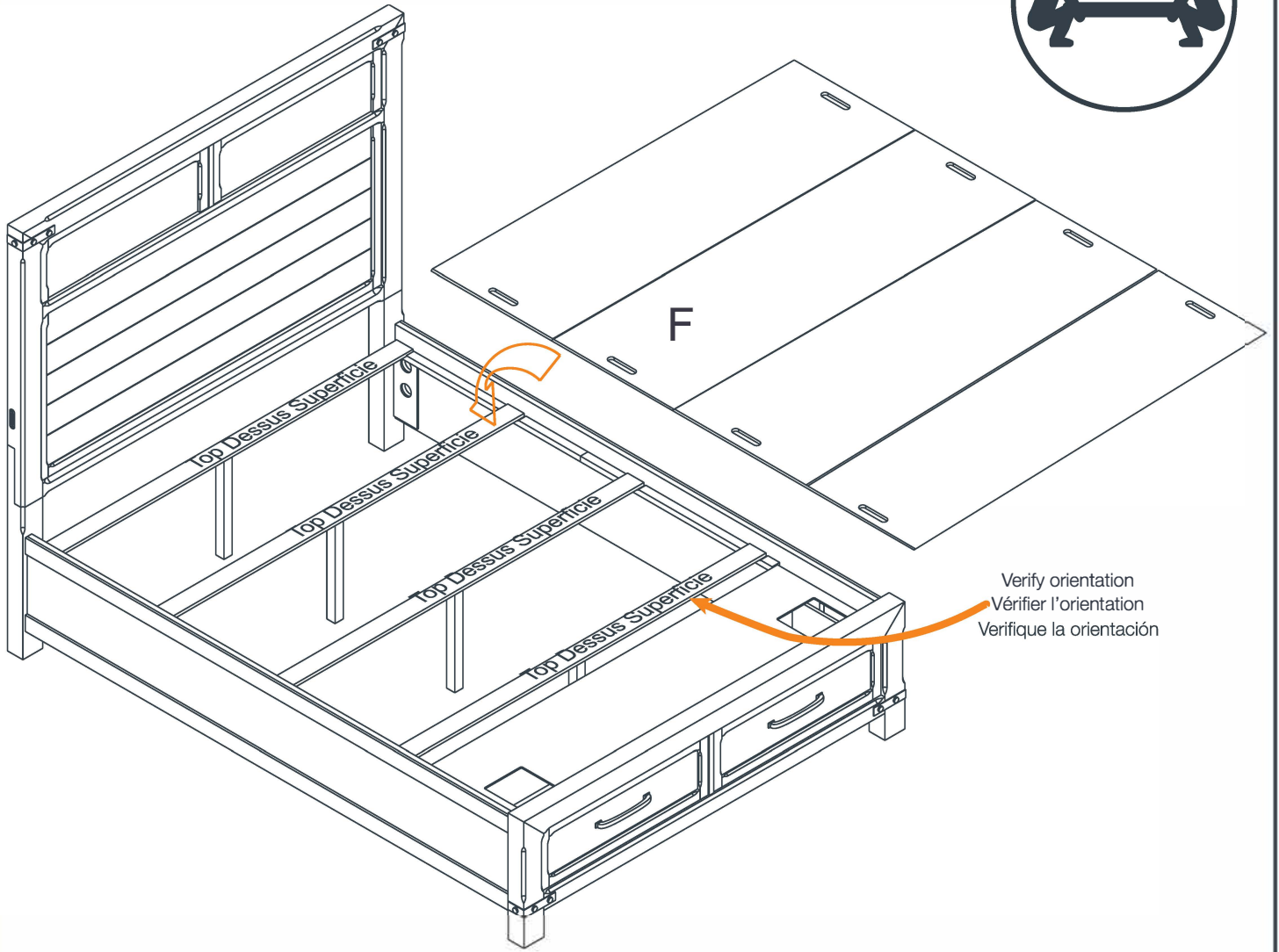
4



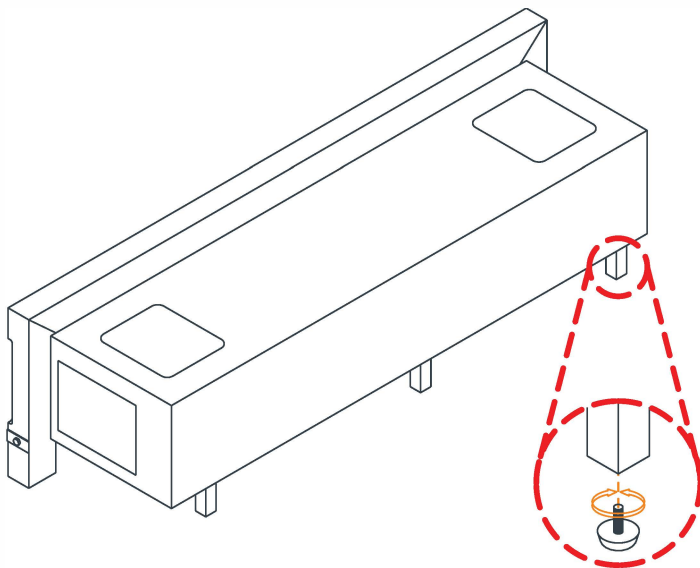
5



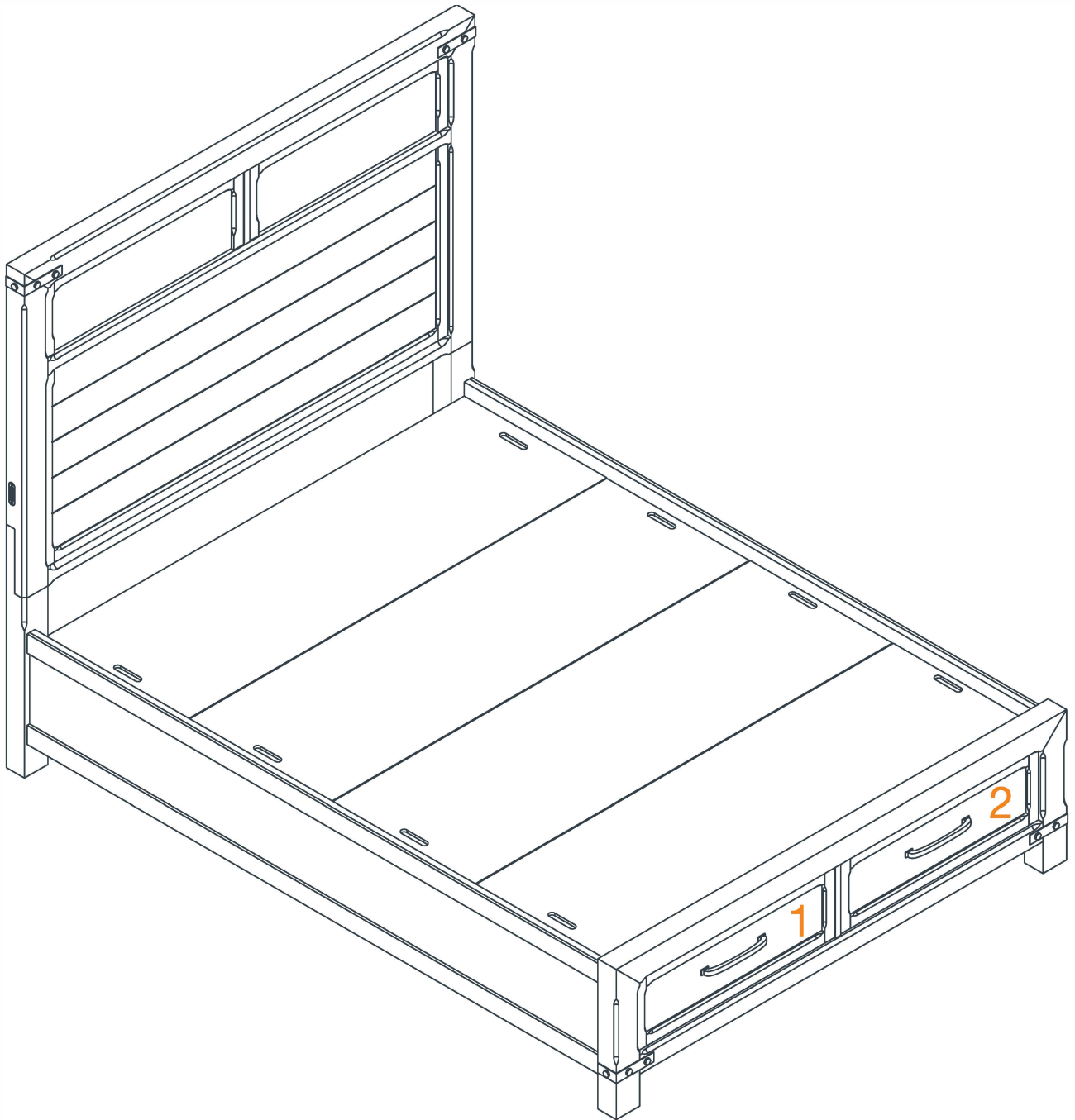
6



7



Leveler adjustment
Ajustement des patins réglables
Ajuste de los niveladores

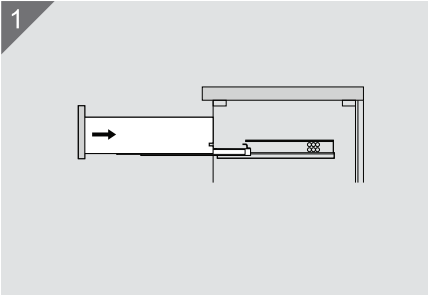
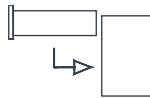


In case drawers need to be removed, each drawer is individually numbered underneath the drawer box with the corresponding number on top of the dust partition, inside the case.

S'il faut retirer les tiroirs, remarquer que chaque tiroir est numéroté. Faire correspondre le numéro situé sous le tiroir à celui sur la séparation antipoussière à l'intérieur de la commode.

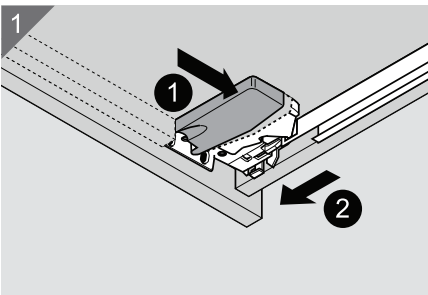
En caso que sea necesario sacar los cajones, cada uno tiene un número individual. El número está escrito en el cajón y en el separador antipolvo que le corresponde dentro de la cómoda.

To install drawer:
Installation d'un tiroir :
Para instalar el cajón:



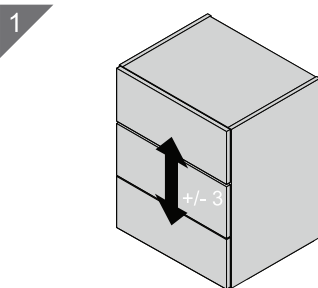
Place the drawer on the runner and push inside.
 Placer le tiroir sur le rail et pousser à l'intérieur.
 Coloque el cajón sobre el corredor y empuje hacia adentro.

To remove drawer:
Retrait d'un tiroir :
Para retirar el cajón:



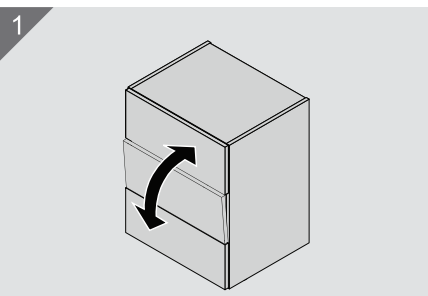
Push in the plastic cap at the bottom box and pull the whole drawer out.
 Poussez le capuchon en plastique dans la boîte inférieure et retirez tout le tiroir.
 Empuje la tapa de plástico en la caja inferior y extraiga todo el cajón.

Toolless height adjustment:
Ajustement de la hauteur sans outil :
Ajuste de altura sin necesidad de herramientas:

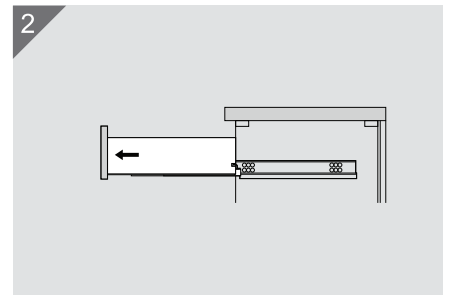
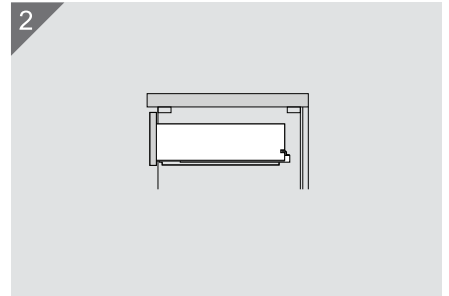


Push forward until the drawer clicks into place.
 Poussez vers l'avant jusqu'à ce que le tiroir clique en position.
 Empuje hacia adelante hasta que el cajón encaje en su lugar.

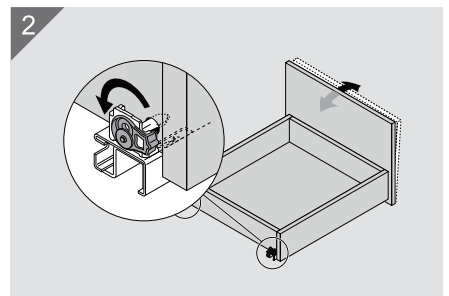
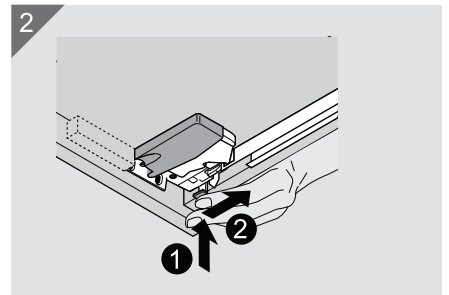
Tilt adjustment when fully extended:
Réglage de l'inclinaison lorsqu'il est complètement déployé :
Ajuste de inclinación cuando está completamente extendido:



Turn plastic wheel from left to right at the end of the drawer glide.
 Tournez la roue en plastique de gauche à droite à la fin de la glissière du tiroir.
 Gire la rueda de plástico de izquierda a derecha al final del deslizador del cajón.



Pull all drawers out of the case.
 Retirez tous les tiroirs du boîtier.
 Saque todos los cajones de la caja.



 **blum**®

Care & Cleaning:

- Manufacturer recommends not to use furniture polishes or any other chemicals.
- Furniture is for indoor use only; temperature and humidity should be regulated.
- Use only soft, damp cloth for cleaning.
- Avoid direct sunlight as it can cause fading.

Entretien et nettoyage :

- Le fabricant recommande de ne pas utiliser de produit à polir ni d'autres produits chimiques.
- Ce meuble est conçu pour un usage intérieur seulement, où la température et le taux d'humidité sont contrôlés.
- Nettoyer uniquement avec un linge doux et humide.
- Éviter l'exposition directe à la lumière du soleil pour prévenir la décoloration.

Cuidado y limpieza:

- El fabricante recomienda no usar ceras para lustrar muebles o cualquier otro químico.
- Este mueble es para uso en interiores solamente. Se debe regular la temperatura y humedad.
- Utilice sólo un paño suave y húmedo para limpiar.
- Evite la luz directa del sol ya que puede causar decoloración.

Distributed by:
Costco Wholesale Corporation
P.O. Box 34535
Seattle, WA 98124-1535
USA
1-800-774-2678
www.costco.com

Importado por:
Importadora Primex S.A. de C.V.
Blvd. Magnocentro No. 4
San Fernando La Herradura
Huixquilucan, Estado de México
C.P. 52765
RFC: IPR-930907-S70
(55)-5246-5500
www.costco.com.mx