

ITM. / ART. 1435389

MFR# 9B221K

Upholstered King Bed

Très grand lit tapissé

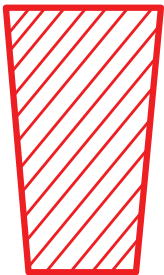
Cama King tapizada



# Assembly Instructions

## Instructions d'assemblage

## Instrucciones de ensamble



**IMPORTANT,** RETAIN FOR FUTURE REFERENCE: READ CAREFULLY  
For more information, visit: [www.northridge-home.com](http://www.northridge-home.com)

**IMPORTANT,** À CONSERVER POUR DE FUTURS BESOINS  
DE RÉFÉRENCE : À LIRE SOIGNEUSEMENT  
Pour en savoir plus, visiter le [www.northridge-home.com](http://www.northridge-home.com)



**IMPORTANTE:** CONSERVE PARA FUTURA REFERENCIA. LEA  
CUIDADOSAMENTE  
Para más información, visite: [www.northridge-home.com](http://www.northridge-home.com)

For parts or customer service call: **1-866-387-8065**

Or email: [info@northridge-home.com](mailto:info@northridge-home.com)

(English, French and Spanish languages spoken)

Monday-Friday 8am - 8pm (EST).

Telephone number is only valid in the United States and Canada.

Pièces et service à la clientèle : **1-866-387-8065**

Courriel : [info@northridge-home.com](mailto:info@northridge-home.com)

(Anglais, français et espagnol)

Du lundi au vendredi : de 8 h à 20 h (HNE).

Ce numéro de téléphone n'est valide qu'aux États-Unis et au Canada.

Para solicitar piezas o hablar con un representante  
de atención al cliente, llame al **1-866-387-8065**

Correo electrónico: [info@northridge-home.com](mailto:info@northridge-home.com)

(Atención en español, inglés y francés)

De lunes a viernes, de 8am - 8pm., hora del este.

El número es válido solamente en los Estados Unidos y Canadá.

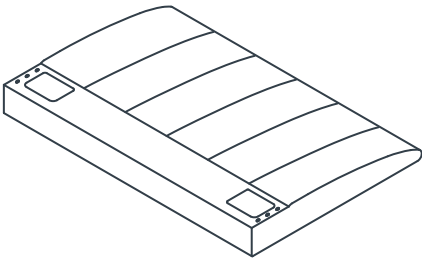
Telefono no válido en Mexico.

**WARNING:** Small parts choking hazard

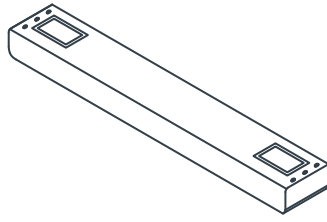
**AVERTISSEMENT :** Risque d'étouffement – Comprend de petites pièces

**ADVERTENCIA:** Piezas pequeñas. Riesgo de asfixia.

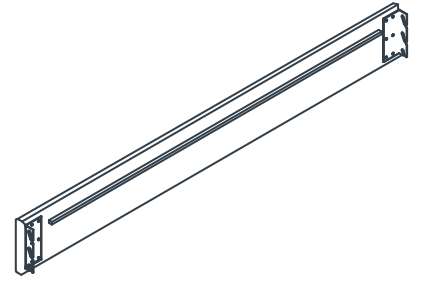
A x 1



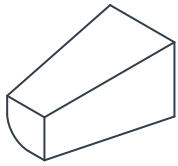
B x 1



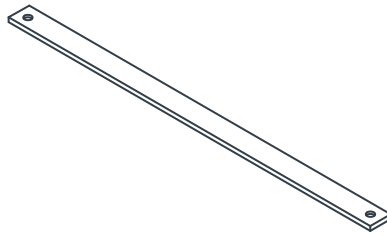
C x 2



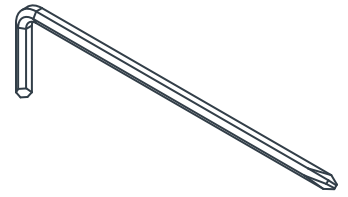
D x 4



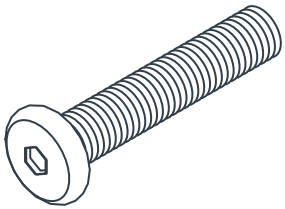
E x 4



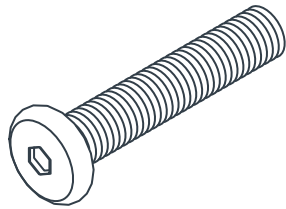
F x 1



G x 12



H x 4



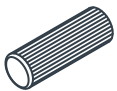
I x 16



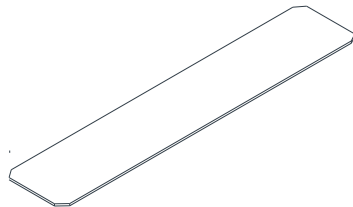
J x 16



K x 8



L x 5



M x 8



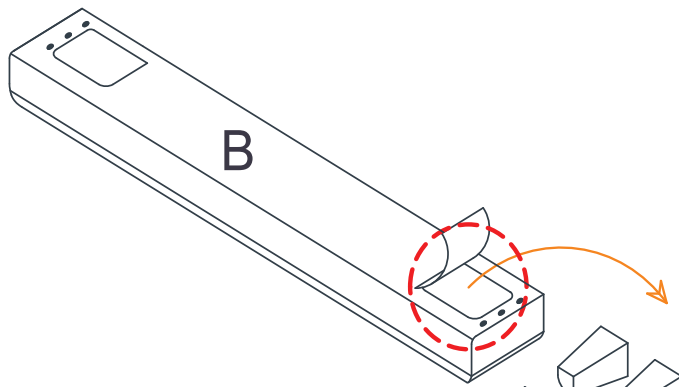
N x 8



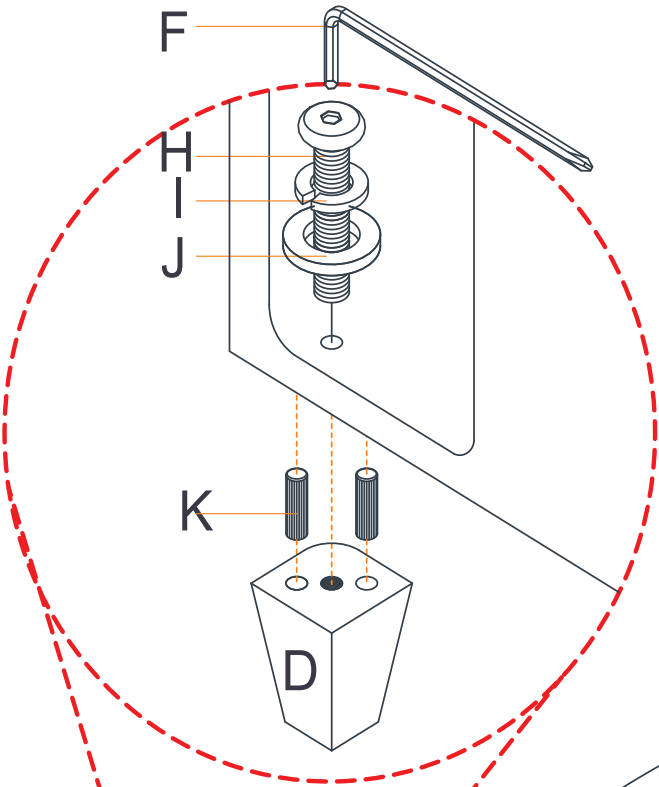
Touch-up Pen  
Crayon de retouche  
Pluma para retoques



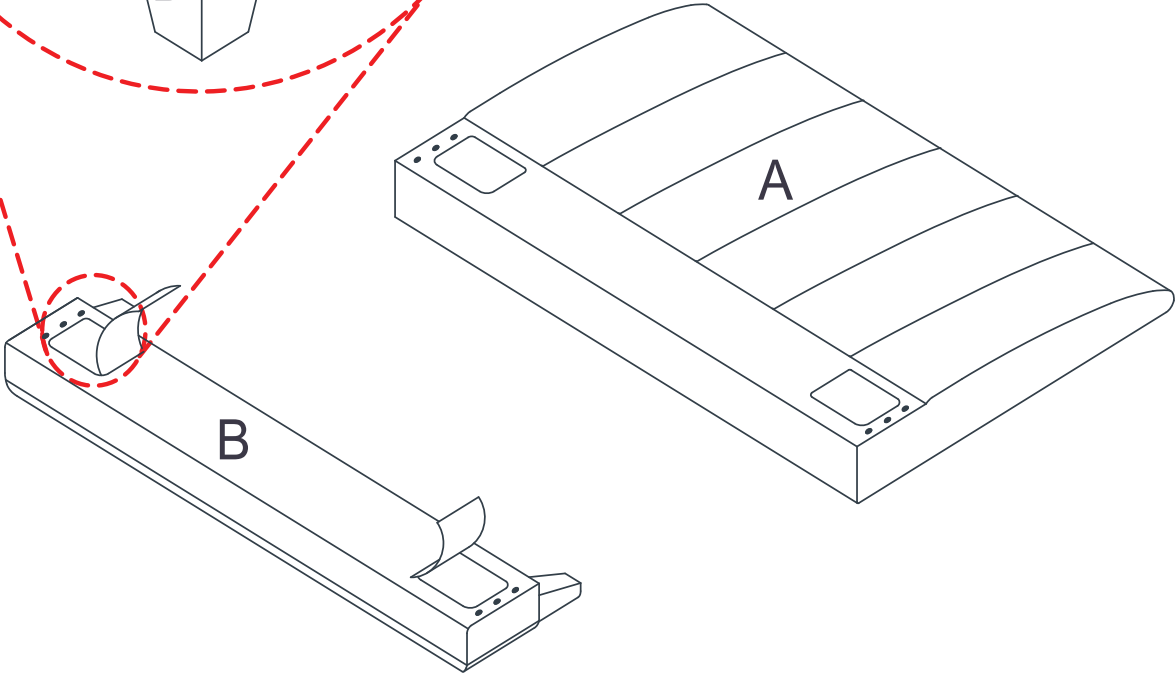
1



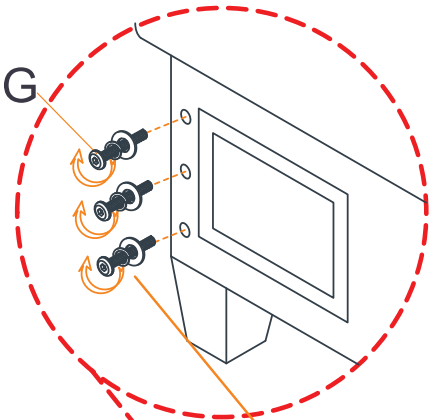
2



+ Hardware package  
Pack matériel  
Paquete de hardware

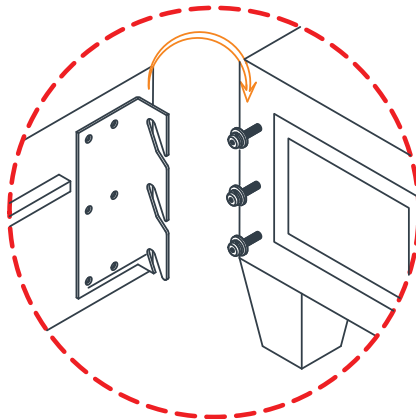


3



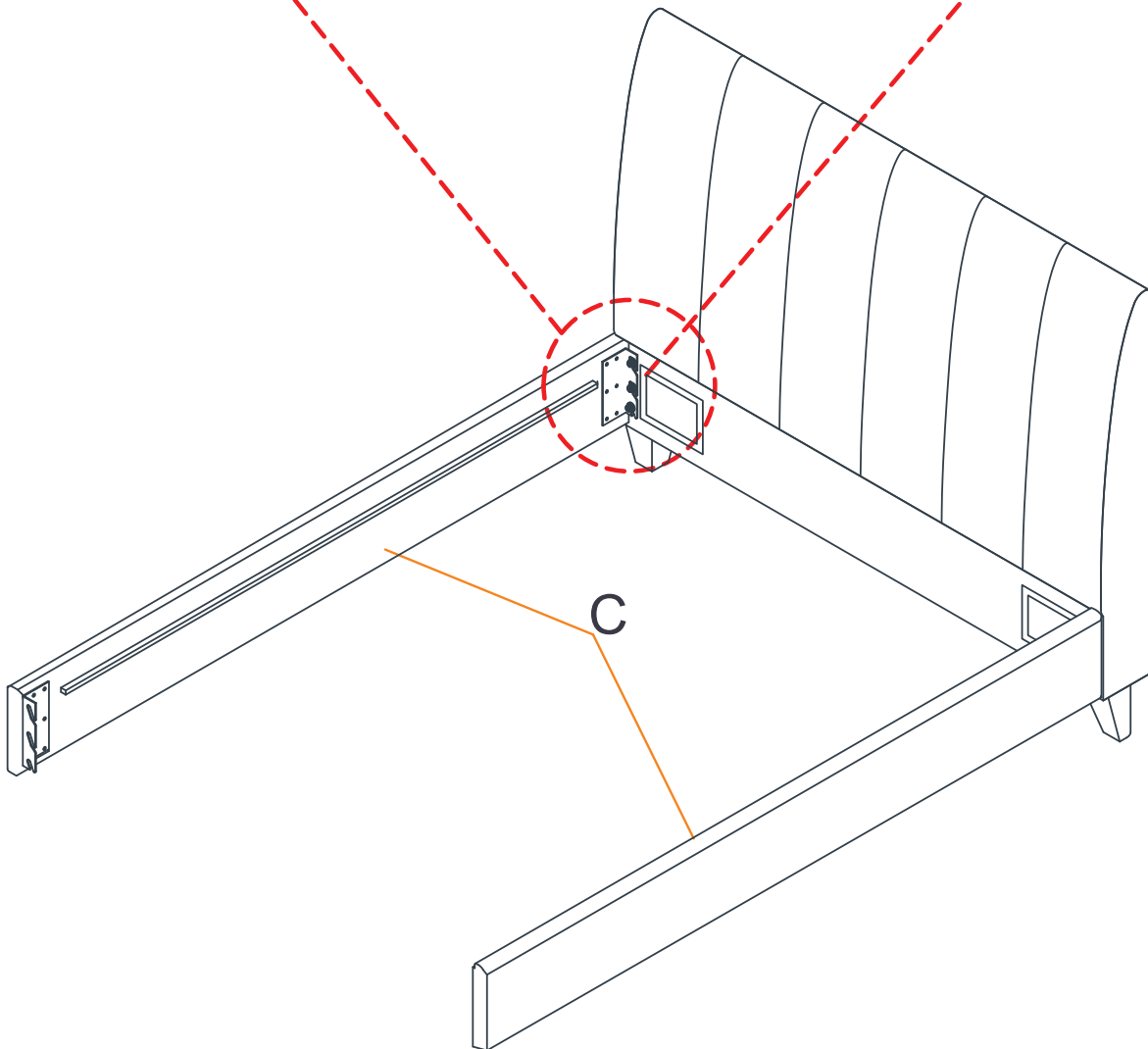
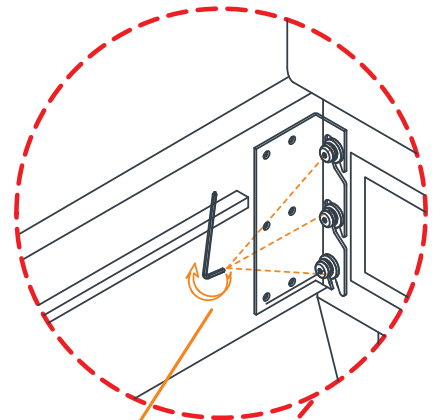
Do not tighten fully  
 Ne pas serrer complètement  
 No apriete por completo

4



Tighten fully  
 Serrer complètement  
 Apriete por completo

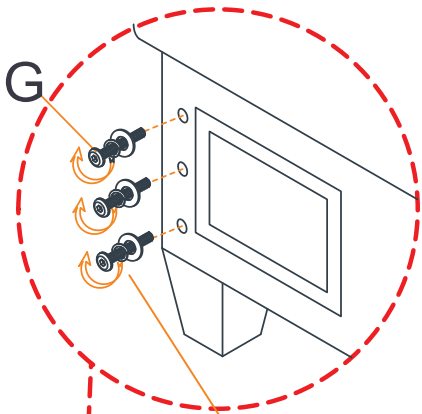
5



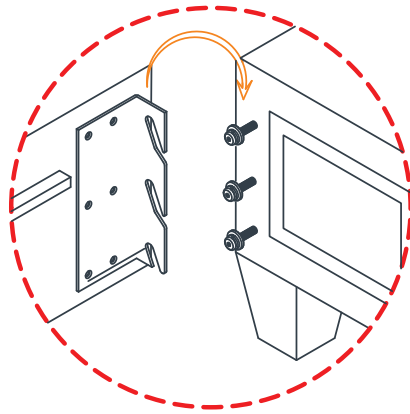
6

7

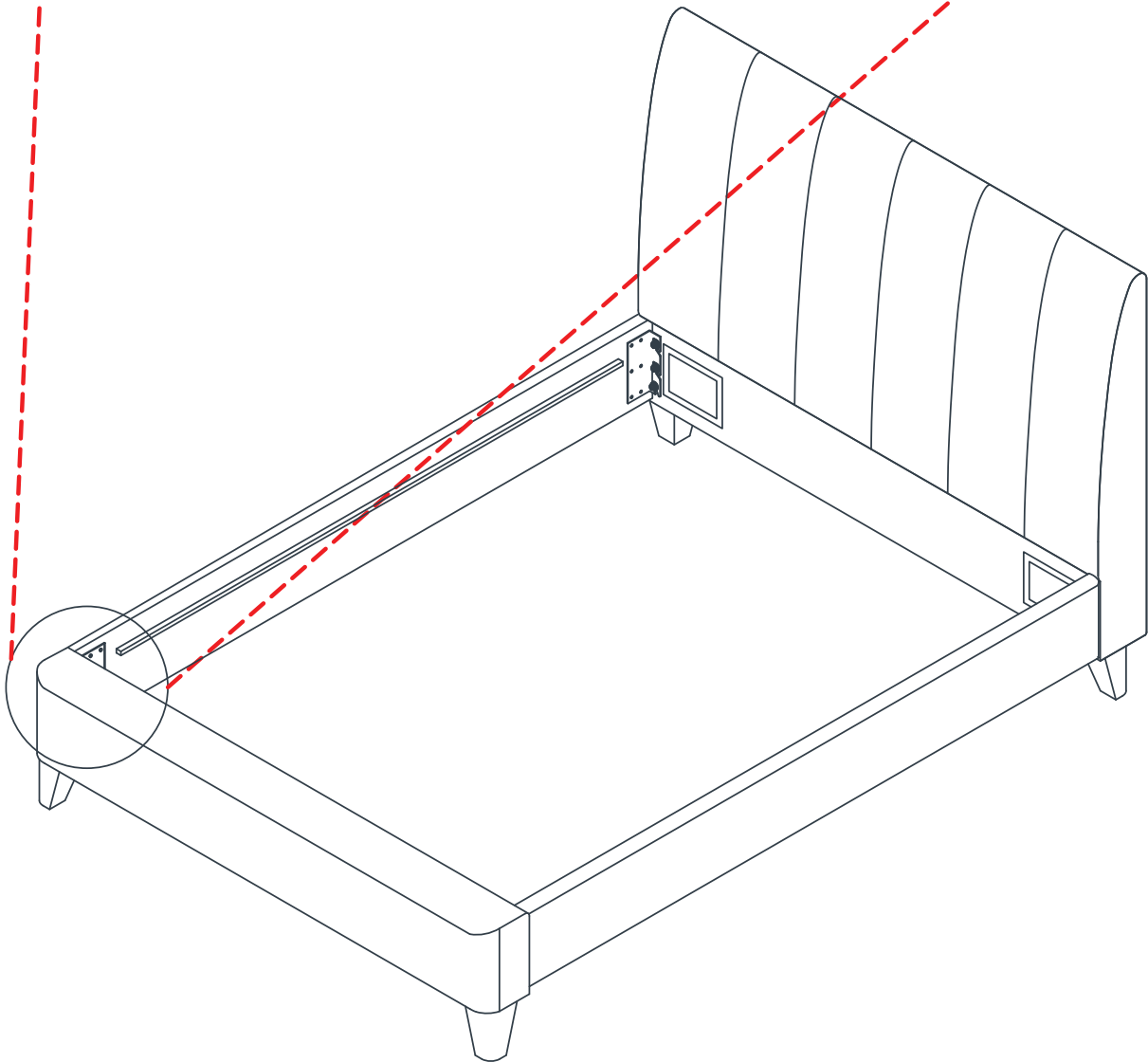
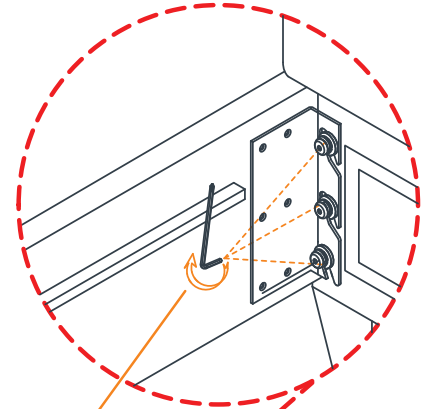
8



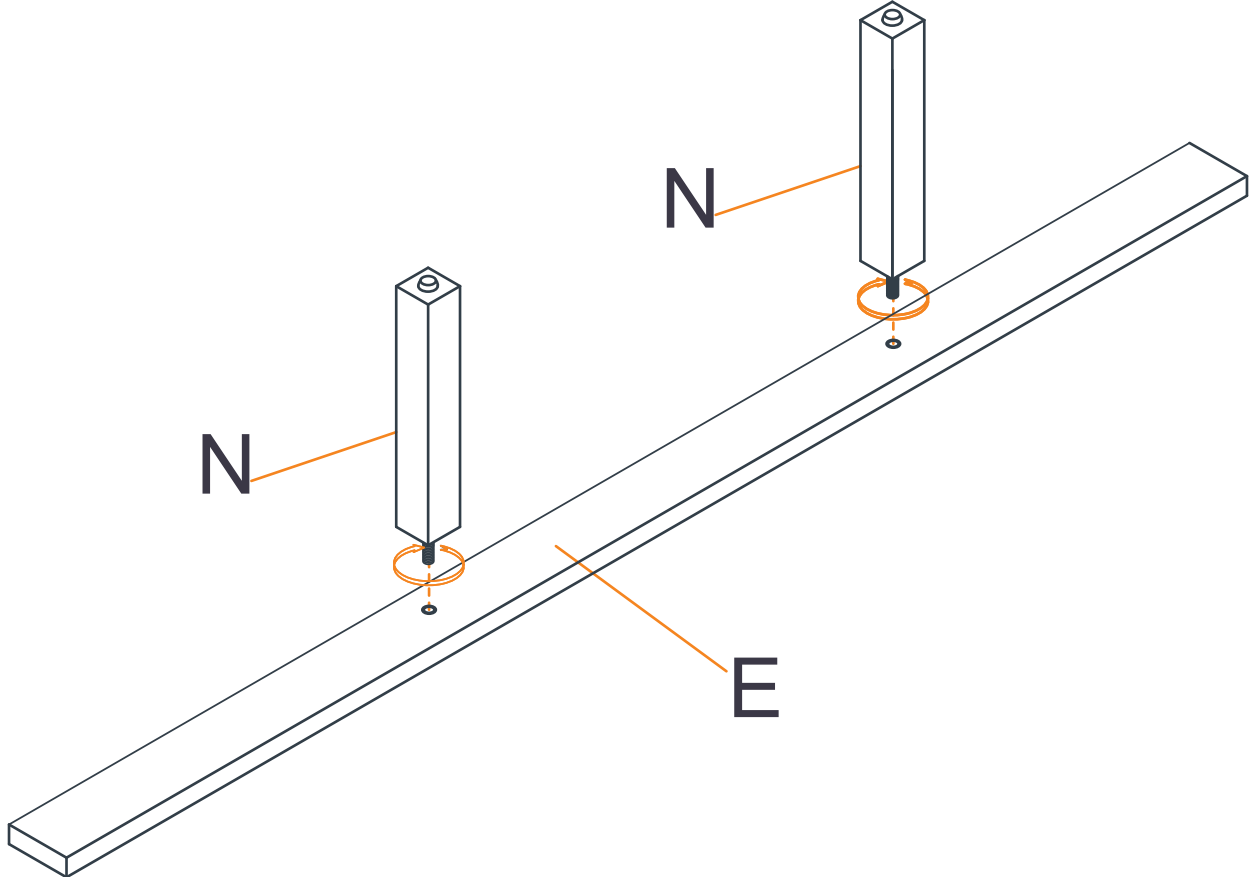
Do not tighten fully  
Ne pas serrer complètement  
No apriete por completo



Tighten fully  
Serrer complètement  
Apriete por completo

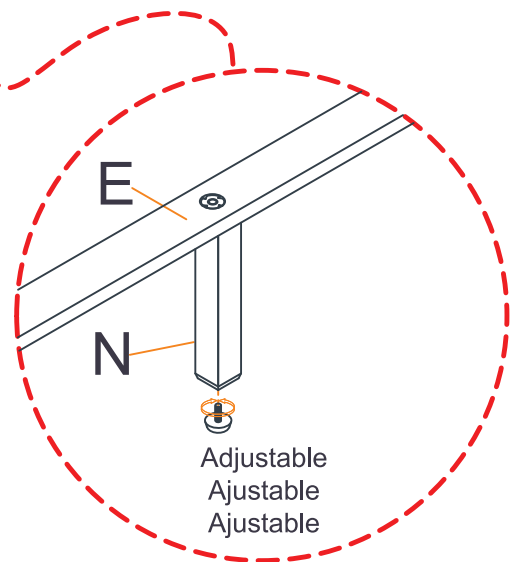
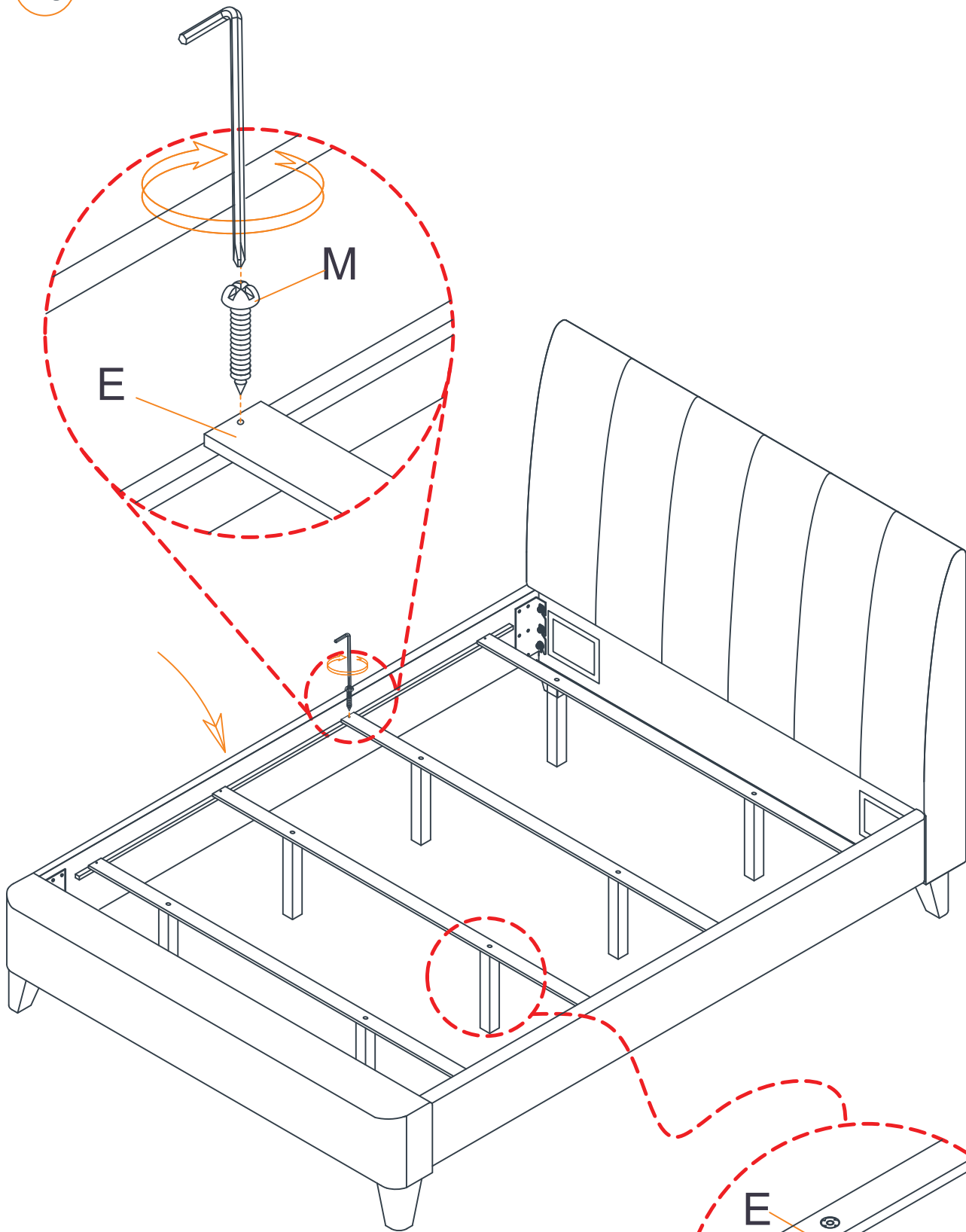


9

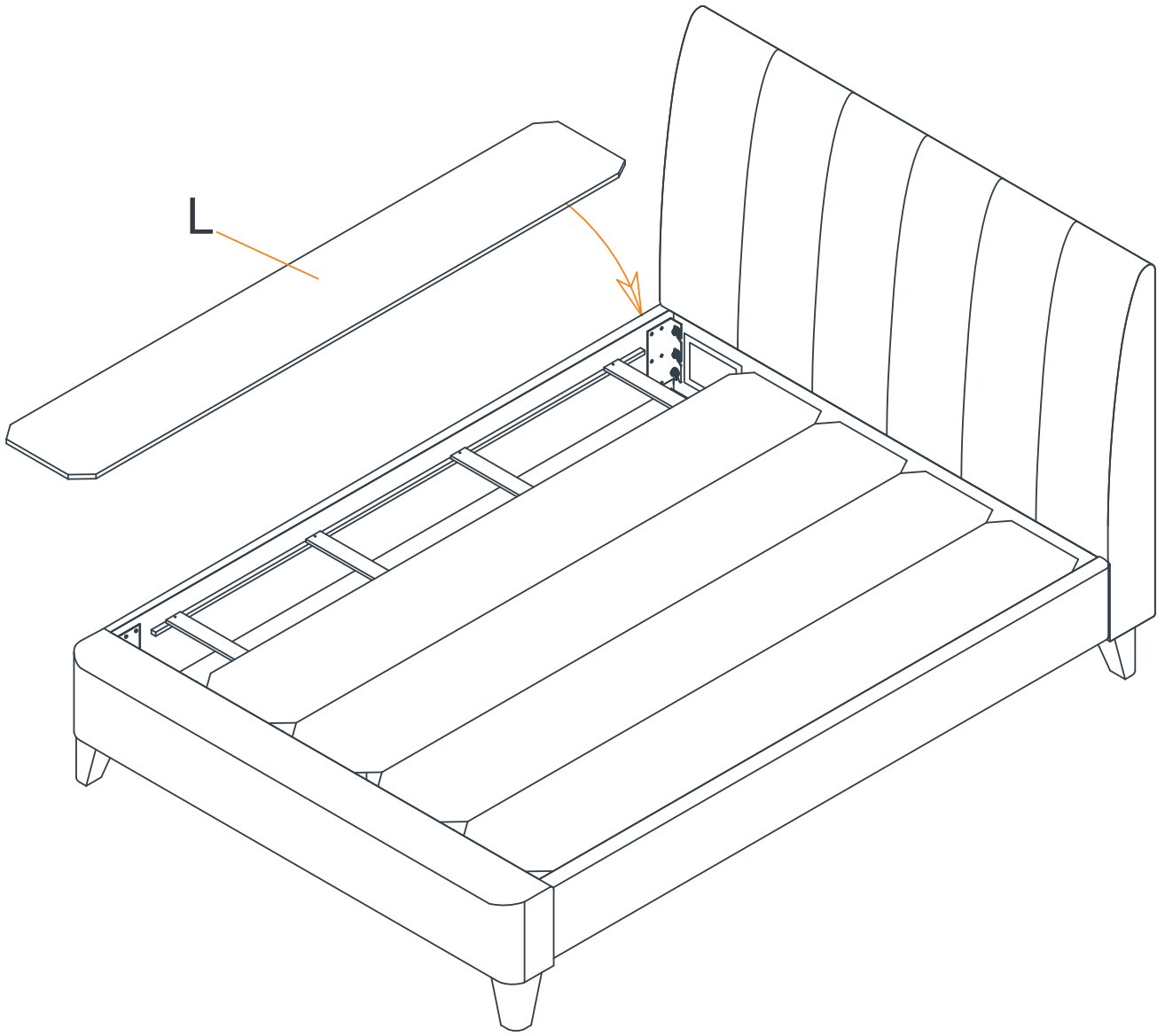


4 SETS  
4 ENSEMBLES  
4 CONJUNTOS

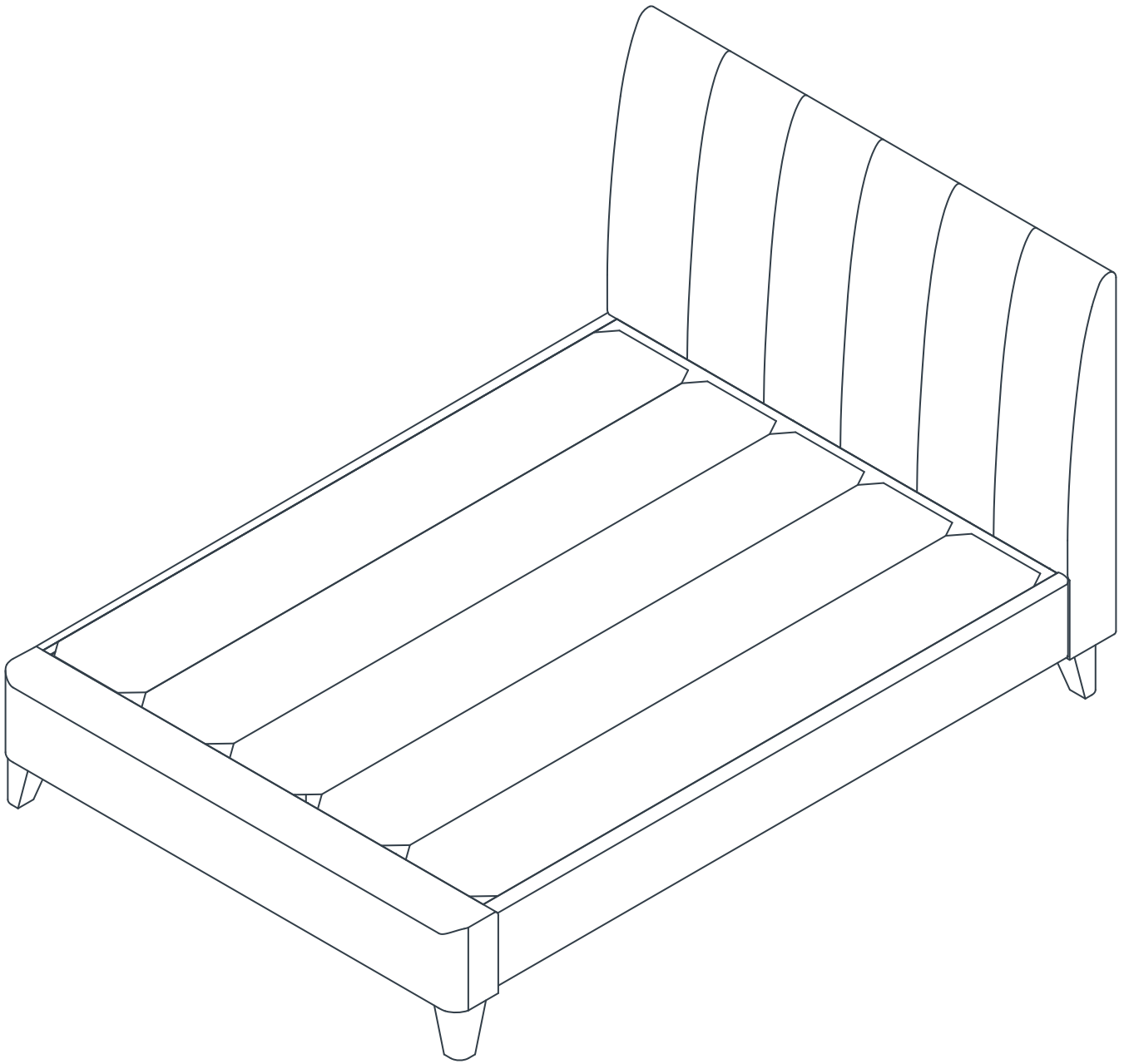
10



11







## Care & Cleaning:

- Spot clean with upholstery shampoo foam from a mild detergent or mild dry cleaning.
- Do not saturate with liquid.
- Pile fabrics may require brushing to restore appearance.
- Cushion covers should not be removed and dry cleaned.

## Entretien et nettoyage :

- Nettoyer les taches avec du savon à tissu, la mousse d'un savon doux ou un nettoyant à sec doux.
- Ne pas imbiber de liquide.
- Un brossage peut être nécessaire pour restaurer l'apparence des tissus duveteux.
- Retirer la housse des coussins et la nettoyer à sec.

## Cuidado y limpieza:

- Limpie las manchas con un champú para tapicería, la espuma de un detergente suave o un producto de limpieza en seco suave.
- No empape.
- Para restaurar la apariencia del terciopelo, utilice una escobilla.
- Remueva las fundas de cojín para lavarlas en seco.

Distributed by:  
Costco Wholesale Corporation  
P.O. Box 34535  
Seattle, WA 98124-1535  
USA  
1-800-774-2678  
www.costco.com

Costco Wholesale Canada Ltd.\*  
415 W. Hunt Club Road  
Ottawa, Ontario  
K2E 1C5, Canada  
1-800-463-3783  
www.costco.ca  
\* faisant affaire au Québec sous  
le nom les Entrepôts Costco

Importado por:  
Importadora Primex S.A. de C.V.  
Blvd. Magnocentro No. 4  
San Fernando La Herradura  
Huixquilucan, Estado de México  
C.P. 52765  
RFC: IPR-930907-S70  
(55)-5246-5500  
www.costco.com.mx

Costco Wholesale Australia Pty Ltd  
17-21 Parramatta Road  
Lidcombe NSW 2141  
Australia  
www.costco.com.au

Costco Wholesale Spain S.L.U.  
Polígono Empresarial Los Gavilanes  
C/ Agustín de Betancourt, 17  
28906 Getafe (Madrid) España  
NIF: B86509460  
900 111 155  
www.costco.es

Costco Wholesale Iceland ehf.  
Kauptún 3-7, 210 Gardabaer  
Iceland  
www.costco.is

Costco France  
1 avenue de Bréhat  
91140 Villebon-sur-Yvette  
France  
01 80 45 01 10  
www.costco.fr

Costco Wholesale Japan Ltd.  
3-1-4 Ikegami-Shincho  
Kawasaki-ku, Kawasaki-shi,  
Kanagawa 210-0832 Japan  
0570-032600  
www.costco.co.jp

Costco Wholesale Korea, Ltd.  
40, Iljik-ro  
Gwangmyeong-si  
Gyeonggi-do, 14347, Korea  
1899-9900  
www.costco.co.kr

Costco Wholesale New Zealand Limited  
2 Gunton Drive  
Westgate  
Auckland 0814  
New Zealand

Shanghai Minhang Costco Trading Co., Ltd  
No. 235, ZhuJian Road  
Minhang District, Shanghai  
China 201106  
+86-21-6257-7065